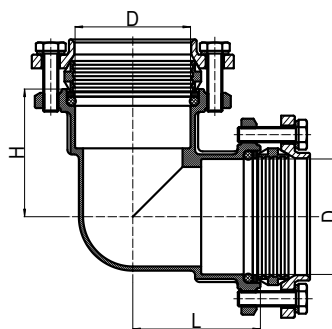
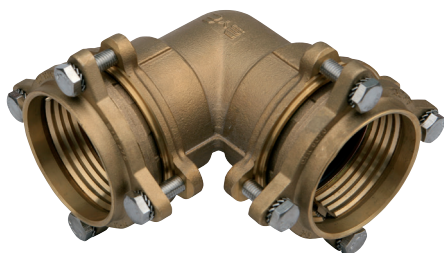


# RACCORD A COMPRESSION POUR TUBE POLYETHYLENE - MANCHON COUDE

## COMPRESSION FITTINGS FOR POLYETHYLENE PIPES - DOUBLE ELBOW



### INFORMATIONS TECHNIQUES - TECHNICAL INFORMATION

DN	COD.	DIMENSIONS - DIMENSIONS			Poids approx. Weight approx. (g)
		L (mm)	H (mm)	D (mm)	
75	LPGCD075	84,0	84,0	76	2.906
90	LPGCD090	98,5	98,5	91	4.568
110	LPGCD110	120,0	120,0	111	7.191

### CARACTÉRISTIQUES

- Corps en Laiton CW617N-DW selon NF EN 12165.
- Joint torique en EPDM TIMO 7/70 - certificat DVGW.
- Bride en Laiton CW617N-DW selon norme NF EN 12165.
- Bague de crampage en Laiton MS58.
- Rondelle de butée en acier.
- Boulons et rondelles en acier Inoxydable.
- Méthode de fabrication: Forgés à chaud.
- Filetage selon NF EN 10226-1 / ISO 7-1 (type R-Rp).
- Bague de compression selon DIN 13.
- Conditions de pression selon DIN 8076-1.
- Température maximale de travail: 60 °C.
- Pression maximale de travail: PN 16.

### DOMAINES D'APPLICATION

- Eau chaude, eau froide, sanitaire.

### INSTRUCTIONS DE MONTAGE

- En cas d'installation sous terre, la pièce doit être protégée afin d'éviter la corrosion.
- Éliminer les éventuelles bavures afin de prévenir une cassure occasionnée par un serrage excessif.
- Raccorder la pièce à l'installation en faisant attention à ne pas serrer trop.

### BASIC FEATURES

- Body in brass CW617N-DW according to EN 12165.
- O'ring in EPDM TIMO 7/70 - DVGW certified.
- Flange in brass CW617N-DW according to EN 12165.
- Neck ring in brass MS58.
- Washer in iron.
- Screws and washers in stainless steel.
- Production method: Hot forging.
- Threads according to EN 10226-1 / ISO 7-1 (type R-Rp).
- Compression threads according to DIN 13.
- Pressure conditions according to DIN 8076-1.
- Maximum working temperature: 60 °C.
- Maximum working pressure: PN 16.

### GENERAL APPLICATIONS

- Cold and hot sanitary water.

### ASSEMBLING INSTRUCTIONS

- In order to prevent any possible corrosion process in underground installations, items must be protected.
- Avoid any surplus of sealant in order to prevent possible breakings caused by excessive clamping.
- Connect the fitting with the installation. Pay attention to not exceeding in fitting clamping.

Note : En raison de l'évolution constante de nos produits, ces spécifications peuvent être modifiées sans préavis.

Note : Due to the continuous development of our products, specifications may be changed without notification at any time.

Rev.2-01.19