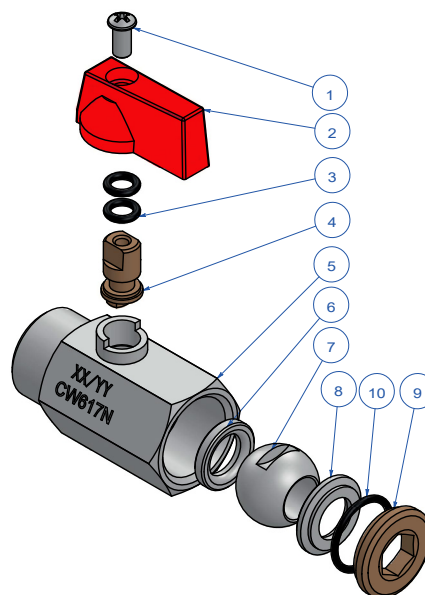


SYC 1012R

VÁLVULA DE ESFERA LATÓN TIPO "MINI" M/H MINI BRASS BALL VALVE M/F



DESCRIPCIÓN COMPONENTES - COMPONENTS DESCRIPTION

Ítem	Descripción - Description	Material - Material	Acabado - Surface
1	Tornillo - Screw	Acero - Steel	Cromado - Chromed plated
2	Maneta - Handle	Aluminio - Aluminium	Pintado - Painted
3	Junta tórica - O-ring	NBR	---
4	Eje - Stem	Latón - Brass	---
5	Cuerpo - Body	Latón - Brass CW617N	Cromado - Chromed plated
6	Asiento - Ball seat	PTFE	---
7	Bola - Ball	Latón - Brass	Cromado - Chromed plated
8	Asiento - Ball seat	PTFE	---
9	Tuerca prensado - Locking nut	Latón - Brass	---
10	Junta tórica - O-ring	NBR	---

CARACTERÍSTICAS BÁSICAS

- Fabricada en latón CW617N según UNE-EN 12165.
- Presión máxima de ejercicio: PN 16.
- Temperatura de servicio: -10 °C a 110 °C.
- Extremos rosca macho-hembra según UNE-EN ISO 228-1.
- Maneta aluminio color roja.
- Válvula de cierre rápido, todo o nada, 1/4 de vuelta.
- Totalmente cromada.

APLICACIONES GENERALES

- Apta para agua fría, agua caliente y aire.
- Acometidas de agua.
- Instalaciones de fontanería.
- Sistemas de distribución de agua caliente sanitaria (ACS).

Observaciones:

Dada la complejidad, variedad y gran cantidad de especificaciones particulares de cada instalación, en conjunción con la existencia de diversos factores que pueden afectar a las condiciones de trabajo y naturaleza del producto, es responsabilidad del usuario final realizar los ensayos necesarios para garantizar el correcto funcionamiento del producto en cada aplicación concreta.

La instalación del producto deberá realizarse y mantenerse siguiendo códigos de buena práctica y/o estándares existentes.

BASIC FEATURES

- Produced in brass CW617N according to EN 12165.
- Maximum working pressure: PN 16.
- Working temperature: -10 °C to 110 °C.
- Male-female thread ends according to EN ISO 228-1.
- Aluminium red handle.
- Quick closing valve, quarter turn for on/off service.
- Completely chromed.

GENERAL APPLICATIONS

- Suitable for cold and hot water and air.
- Water systems.
- Plumbing installations.
- Sanitary hot water distribution systems.

Remarks:

Due to the complexity, variety and large number of particular specifications for each installation, along with the existence of diverse factors which can affect the working conditions and nature of the product, it is the responsibility of the end-user to carry out the necessary tests to ensure the proper functioning of the product in any specific application.

Product installation must be carried out and maintained following the good practice codes and/or updated technical standards.

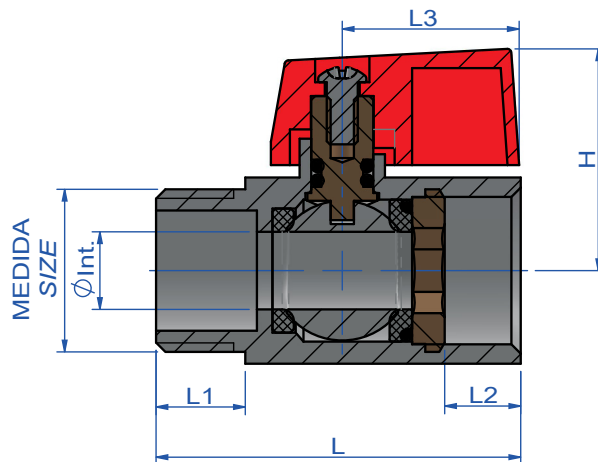
Rev.0-03.20

1/2



Polígono Industrial ATUSA - Agurain S/N - 01200 Salvatierra (Alava) España
Tel.: (+34) 945 18 00 00 Fax : (+34) 945 30 01 53 e-mail: ventas@atusa.es
www.atusa.es

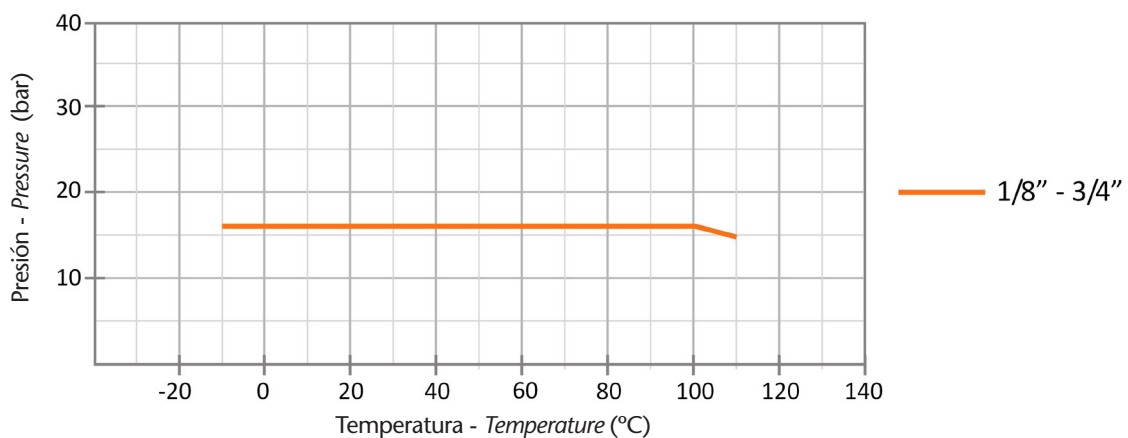




INFORMACIÓN TÉCNICA - TECHNICAL INFORMATION

MEDIDA SIZE (inches)	COD.	PN	DIMENSIONES - DIMENSIONS						Peso aprox. Weight aprox. (g)
			Ø Int. (mm)	L (mm)	L1 (mm)	L2 (mm)	L3 (mm)	H (mm)	
1/8"	VSR10120	16	6	40	10,0	9,0	23	27	80
1/4"	VSR10121	16	8	40	10,0	9,0	23	27	77
3/8"	VSR10122	16	8	40	10,0	9,5	23	27	74
1/2"	VSR10123	16	10	47	11,5	9,8	23	29	113
3/4"	VSR10124	16	14,5	50	13,0	10,8	23	31	157

DIAGRAMA PRESIÓN - TEMPERATURA / PRESSURE - TEMPERATURE DIAGRAM



Nota : Debido al constante desarrollo de nuestros productos, los datos suministrados pueden ser alterados sin previo aviso.

Note : Due to the continuous development of our products, specifications may be changed without notification at any time.

Rev.0-03.20
2/2