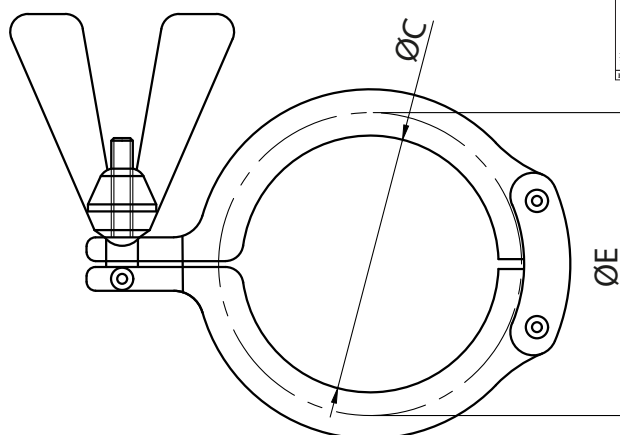
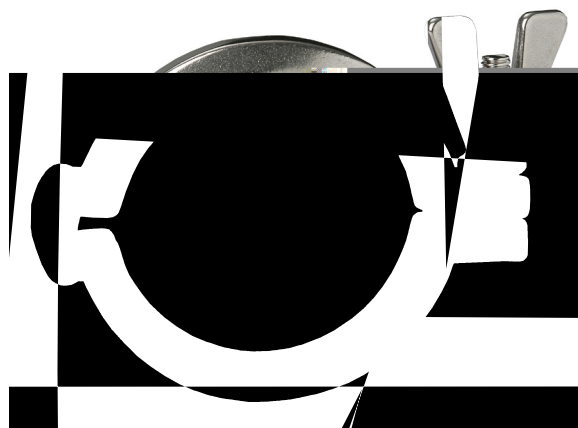


ABRAZADERA CLAMP REFORZADA ACERO INOXIDABLE AISI 304

DOUBLE PIN HEAVY CLAMP STAINLESS STEEL AISI 304



AISI 304



INFORMACIÓN TÉCNICA - TECHNICAL INFORMATION

Designación - Designation					Norma de aplicación Application standard	Diámetro entronque Collar diameter ØD (mm)	DIMENSIONES - DIMENSIONS		Peso aprox. Weight approx. (g)
COD.	Tubo de Acero - Steel tube						Diámetro interior Bore diameter ØC (mm)	Diámetro alojamiento Accommodation diameter ØE (mm)	
	DIN 32676 / EN 10357	ASME BPE / BS 4825-1							
	DN	Ød (mm)	NPS	Ød (mm)					
IRFC4008 ¹⁾			1/2" - 3/4"	12,7 - 19,05	3-A / ASME BPE	25,4	20,6	28,3	159
IRFC4010 ²⁾	10 - 15 - 20	12,0 - 18,0 - 22,0			EHEDG / DIN 32676	34,0	27,2	37,0	186
IRFC4025 ³⁾	25 - 32 - 40	28,0 - 34,0 - 40,0	1" - 1 1/2"	25,4 - 38,1	3-A / ASME BPE EHEDG / DIN 32676	50,5	44,5	54,5	233
IRFC4050 ³⁾	50	52,0	2"	50,8	3-A / ASME BPE EHEDG / DIN 32676	64,0	57,0	68,0	276
IRFC4060 ¹⁾			2 1/2"	63,5	3-A / ASME BPE	77,5	68,0	80,5	318
IRFC4065 ³⁾	65	70,0	3"	76,2	3-A / ASME BPE EHEDG / DIN 32676	91,0	84,0	95,0	350
IRFC4080 ²⁾	80	85,0			EHEDG / DIN 32676	106,0	89,0	110,0	380
IRFC4100 ³⁾	100	104,0	4"	101,6	3-A / ASME BPE EHEDG / DIN 32676	119,0	112,0	123,0	429

CARACTERÍSTICAS BÁSICAS

- Fabricada en Acero Inoxidable AISI 304.
- Pulido sanitario ($Ra \leq 1,6 \mu m$).
- Presión máxima de trabajo: PN 10.

Observaciones:

- ¹⁾ Applicable con accesorios según ASME BPE y BS 4825-3.
- ²⁾ Applicable con accesorios según DIN 32676 y ISO 2852.
- ³⁾ Applicable con accesorios según ASME BPE, BS 4825-3, DIN 32676 y ISO 2852.

APLICACIONES GENERALES

- Industrias Farmacéutica, Alimentaria, Petrolera, Lácteos, Bebidas, Cosméticos, Químicas, Biotecnología, etc.

BASIC FEATURES

- Made of Stainless Steel AISI 304.
- Sanitary polish ($Ra \leq 1,6 \mu m$).
- Maximum working pressure: PN 10.

Remarks:

- ¹⁾ Applicable with fittings according to ASME BPE and BS 4825-3.
- ²⁾ Applicable with fittings according to DIN 32676 and ISO 2852.
- ³⁾ Applicable with fittings according to ASME BPE, BS 4825-3, DIN 32676 and ISO 2852.

GENERAL APPLICATIONS

- Pharmaceutical, Food, Petroleum, Dairy, Beverage, Cosmetic and Chemical industries, Biotechnology, etc.

Nota : Debido al constante desarrollo de nuestros productos, los datos suministrados pueden ser alterados sin previo aviso.

Note : Due to the continuous development of our products, specifications may be changed without notification at any time.

Rev.0-11.19



Polígono Industrial ATUSA - Agurain S/N - 01200 Salvatierra (Alava) España
Tel.: (+34) 945 18 00 00 Fax : (+34) 945 30 01 53 e-mail: ventas@atusa.es
www.atusa.es

