

Code

Ø

PN

P.U.



FILTRE EN "Y" - LAITON NICKELÉ

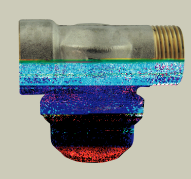
416 500 µm
419 300 µm
430 50 µm

Raccordement **FFF**

FILTRE EN "T" - LAITON NICKELÉ
Corps + bouchon laiton CW617N nickelé
Joint torique bouchon NBR
Tamis inox 304
Tamis 800, 300 et 100 microns
Raccordement : ISO 228-1 F/F et M/F
Température : 0°C à 100°C

Raccordement **FF**

474 500 µm
475 300 µm
476 100 µm



474 500 µm
475 300 µm
476 100 µm

Ta...s...r...ang...

Maille (µm)	Code	P.U.	Maille (µm)	Code	P.U.	Maille (µm)	Code	P.U.	
800	2024740001200	▲ 8,3	300	2024750001200	▲ 8,3	100	2024760001200	▲ 8,3	1
800	2024740001500	▲ 8,3	300	2024750001500	▲ 8,42	100	2024760001500	▲ 8,4	1
800	2024740002000	▲ 8,3	300	2024750002000	▲ 8,3	100	2024760002000	▲ 8,3	1
800	2024740002600	▲ 1,51	300	2024750002600	▲ 1,51	100	2024760002600	▲ 1,51	1
800	2024740003300	▲ 1,52	300	2024750003300	▲ 1,52	100	2024760003300	▲ 1,52	1
800	2024740004000	▲ 1,6	300	2024750004000	▲ 1,6	100	2024760004000	▲ 1,6	1
800	2024740005000	▲ 1,6	300	2024750005000	▲ 1,6	100	2024760005000	▲ 1,6	1
800	2024740006600	▲ 13,15	300	2024750006600	▲ 13,15	50	2024760006600	▲ 13,15	1
800	2024740008000	▲ 13,15	300	2024750008000	▲ 13,15	50	2024760008000	▲ 13,15	1
800	2024740010200	▲ 13,15	300	2024750010200	▲ 13,15	50	2024760010200	▲ 13,15	1



▲ Sur demande



FILTRES

RÉDUCTEURS DE PRESSION À PISTON ET À MEMBRANE

RÉDUCTEUR - RÉGULATEUR DE PRESSION À PISTON

Applications : Eau, eau potable, chauffage, climatisation, fluides non agressifs.

Réglage : Pression ajustable préréglé en usine à 3 bar.

Montage : Horizontal et vertical

Température : 0°C / +80°C

Conception : Réducteur à piston réglable. Raccordement femelle ISO 228-1 "Gaz" (BSPP).
Indicateur du sens du fluide sur corps. Démontage possible pour maintenance.

Matériau : Corps en laiton CW617N nickelé, piston en laiton CW614N, siège en inox, étanchéité
par joints NBR ou EPDM, bouchon 1/4" en polyamide.

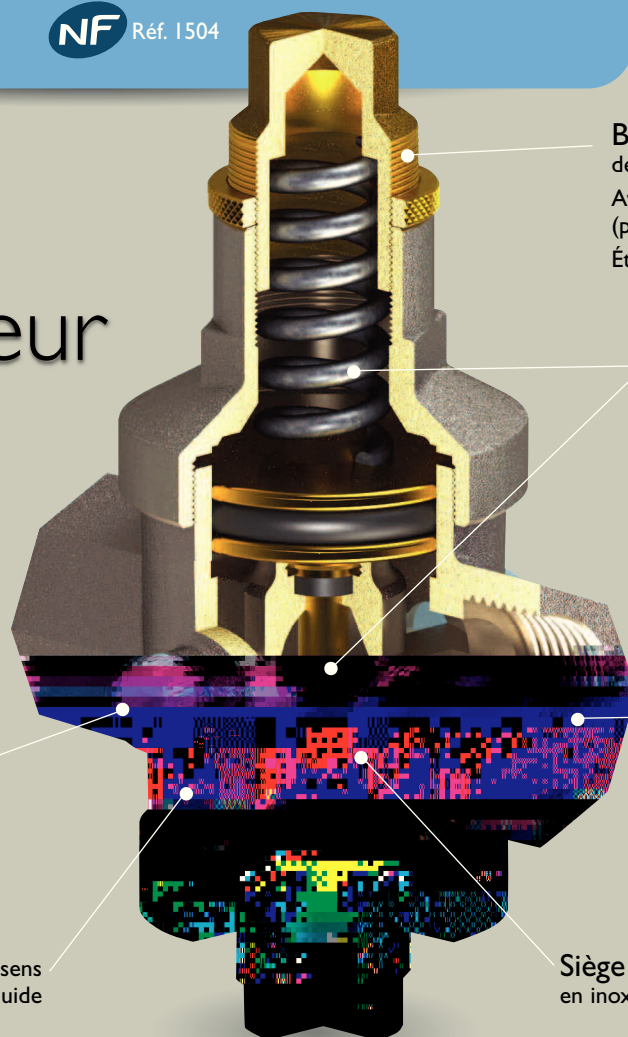
Certification :



Principe du réducteur à piston Modèle 1501

Bouchon en nylon
Connexion 1/4"
pour manomètre.

Flèche indicatrice du sens
d'écoulement du fluide



Bouchon de régulation
de la pression aval.
Avec pas de réglage fin
(précision optimale).
Étalonné à 3 bar en usine.

Ressort de compensation
et piston de régulation
Conçu pour conserver une
pression aval stable même lorsque
la pression amont varie.

Taraudage BSP gaz
selon la norme ISO 228-1

Siège d'étanchéité
en inox 304



NOUVEAUX
Produits

RÉDUCTEUR PN 25 AJUSTABLE

Code	Ø	PN	P.U.		Gencod unit
2015010001500	1/2"	25		1	366036121719 5
2015010002000	3/4"	25		1	366036121720 1
2015010002600	1"	25		1	366036121721 8
2015010003300	1"1/4	25		1	366036121722 5
2015010004000	1"1/2	25		1	366036121723 2
2015010005000	2"	25		1	366036121724 9
2015010006600	2"1/2	25		1	366036121725 6
2015010008000	3"	25		1	366036121726 3
2015010010200	4"	25		1	366036121727 0

Pression d'entrée : 25 bar max.
 Pression de sortie :
0,5 à 5 bar (du 1/2" au 1")
1,5 à 5 bar (du 1"1/4 au 4")
 2 prises 1/4" pour branchement manomètre
 Siège en inox
 Joints en NBR/EPDM

1501
AGS

Pression d'entrée : 25 bar max.
 Pression de sortie : **1 à 6 bar**
 2 prises 1/4" pour branchement manomètre
 Siège en inox
 Joints en EPDM

1504
AGS
NF

IDEM 1501 MAIS CERTIFIÉE NF

Code	Ø	PN	P.U.	
2015040001500	1/2"	25		1
2015040002000	3/4"	25		1



NOUVEAUX
Produits

RÉDUCTEUR PN 15 AJUSTABLE
MODÈLE COMPACT

Code	Ø	PN	P.U.		Gencod unit
2015030001200 ■	3/8"	15		1	366036121728 7
2015030001500	1/2"	15		1	366036121729 4
2015030002000	3/4"	15		1	366036121730 0

Pression d'entrée : 15 bar max.
 Pression de sortie : **1,2 à 5 bar**
 1 prise pour branchement manomètre
 Siège en laiton
 Joints en NBR/EPDM

1503
AGS