

ROBINET DE COMPTEUR DROIT FEMELLE LAITON 4MS ACS A MANETTE LAITON 2/3-1/3



Dimensions : DN1/2" à DN3/4"
Raccordement : Femelle, écrou prisonnier BSP
Température Mini : -10°C
Température Maxi : +120°C
Pression Maxi : 20 Bars
Caractéristiques : Avant ou après compteur
Presse étoupe PTFE
Avec écrou tournant

Matière : Laiton CW617N-4MS suivant EN 12165

ROBINET DE COMPTEUR DROIT FEMELLE LAITON 4MS ACS A MANETTE LAITON 2/3-1/3**CARACTERISTIQUES :**

- Avant ou après compteur
- Presse étoupe PTFE
- Bille pleine
- Avec écrou tournant
- Axe non inéjectable
-
- Manette laiton 2/3 1/3

UTILISATION :

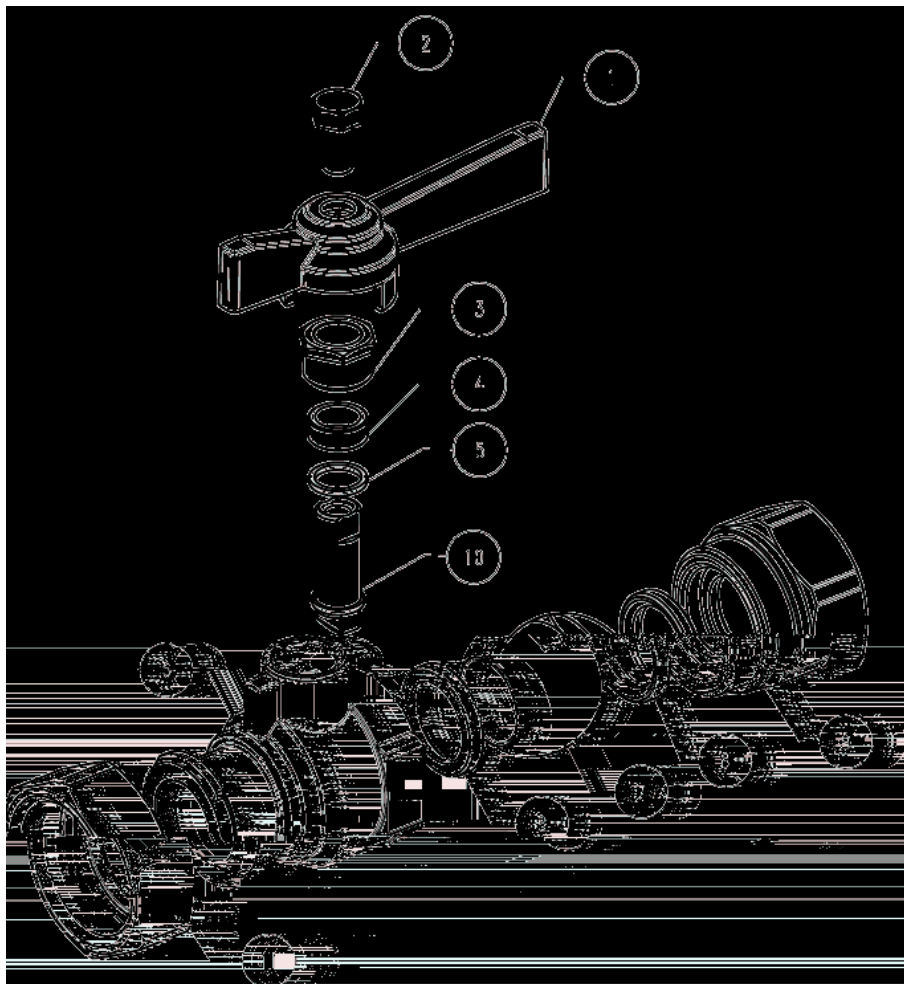
-
- Température mini admissible Ts : - 10°C
- Température maxi admissible Ts : + 120°C
- Pression maxi admissible Ps : 20 bars

GAMME :

- Vanne laiton avec écrou prisonnier / Femelle BSP et manette laiton 2/3 1/3 **Ref. 648** DN 3/4"-1/2" et DN 3/4"-3/4"

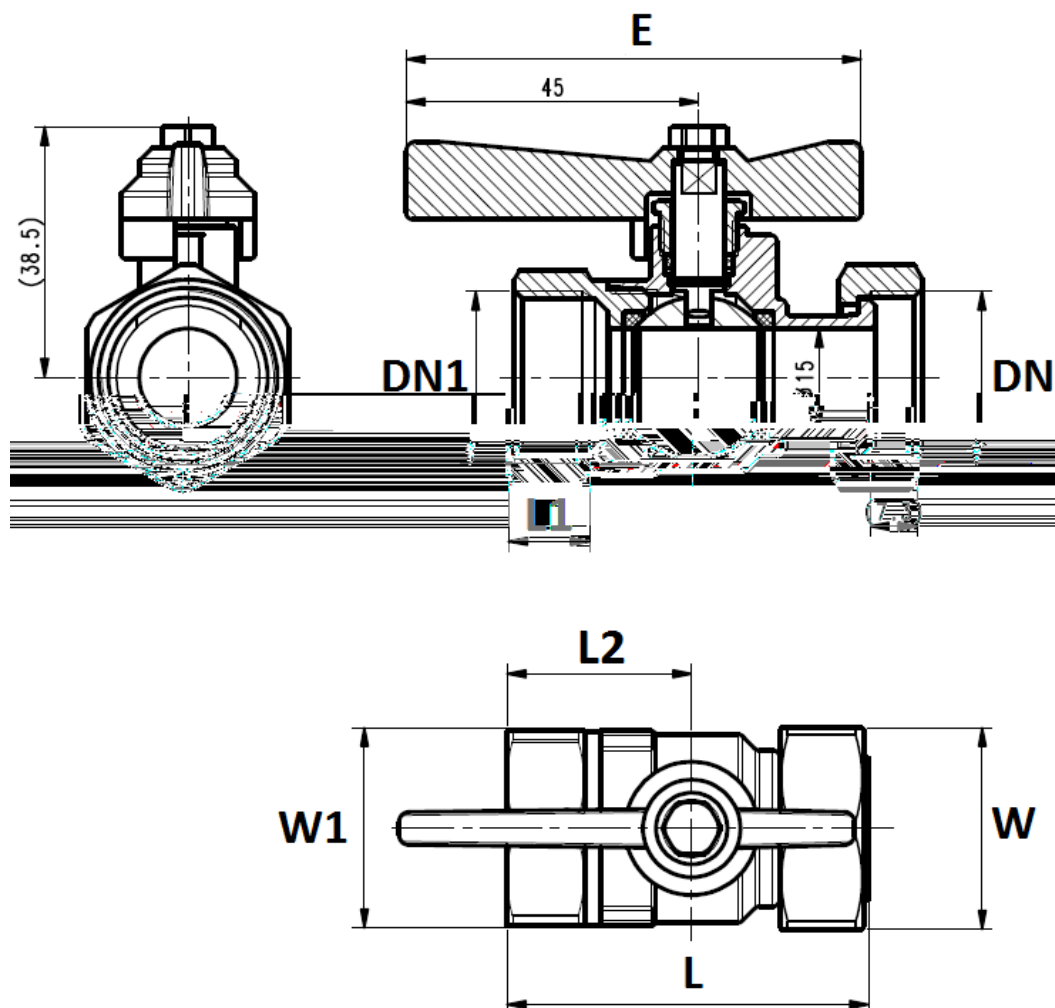
ROBINET DE COMPTEUR DROIT FEMELLE LAITON 4MS ACS A MANETTE LAITON 2/3-1/3

NOMENCLATURE :



ROBINET DE COMPTEUR DROIT FEMELLE LAITON 4MS ACS A MANETTE LAITON 2/3-1/3

DIMENSIONS (en mm) :



DN	3/4"	3/4"
DN1	1/2"	3/4"
L	54.2	55.6
L1	11.75	12.5
L2	27	28.4
E	70	70
W (sur plat)	31	31
W1 (sur plat)	25	30
Poids (Kg)	0.22	0.23
Ref.	648054	648055

ROBINET DE COMPTEUR DROIT FEMELLE LAITON 4MS ACS A MANETTE LAITON 2/3-1/3**NORMALISATIONS :**

- Fabricant certifié ISO 9001 : 2015
- DIRECTIVE 2014/68/UE : Produits exclus de la directive (Article 1, § 2b)
- Attestation de conformité sanitaire **A.C.S. N° 18 ACC LY 028**
- Taraudage femelle BSP cylindrique suivant la norme ISO 228-1

PRECONISATIONS : Les avis et conseils, les indications techniques, les propositions, que nous pouvons être amenés à donner ou à faire, n'impliquent de notre part aucune garantie. Il ne nous appartient pas d'apprécier les cahiers des charges ou descriptifs fournis. Il appartient au client de vérifier l'adéquation entre le choix du matériel et les conditions réelles d'utilisation.