

EVOLUTION PRODUIT



Attention nos Vannes de compteur 654 évoluent

Actuellement 2 modèles sont en stock :

Ancien modèle : LAITON CW617N

Nouveau modèle : LAITON SANS PLOMB CW510L-4MS

Ecartement différent

A Terme seul le nouveau modèle sera disponible (page 5)



REF. 654

ROBINET DE COMPTEUR DROIT LAITON SANS PLOMB 4MS POUR TUBE PE ACS

Robinet de compteur droit laiton 4 MS sans plomb pour tube PE avec raccord DECA, ACS à boisseau sphérique commande par manette 2/3 1/3 1/4 tour pour les réseaux d'adduction et de distribution d'eau.
L'écrou tournant facilite l'installation du robinet et le trou de plombage sur l'écrou permet de vérifier d'éventuelles fraudes.
L'étanchéité est assurée par un presse étoupe PTFE et des sièges PTFE, ainsi qu'un joint EPDM pour le raccord DECA.
Raccord DECA à serrage extérieur permettant un montage du tube sans démontage du raccord.
Compatible avec les réseaux d'eau potable grâce à l'attestation de conformité sanitaire (ACS).



Dimensions : DN20-3/4" à DN50-2"
Raccordement : Ecrou prisonnier BSP Raccord DECA
Température Mini : +4°C
Température Maxi : +40°C
Pression Maxi : 20 Bars -delà
Caractéristiques : Avant ou après compteur
Presse étoupe PTFE
Avec écrou tournant et raccord DECA
Axe inéjectable à partir du DN32-1"1/4
Matière : Laiton sans plomb CW510L-4MS suivant EN 12165



REF. 654

ROBINET DE COMPTEUR DROIT LAITON SANS PLOMB 4MS POUR TUBE PE ACS

CARACTERISTIQUES :

- Avant ou après compteur
- Laiton sans plomb CW510L-4MS
- Presse étoupe PTFE
- Axe injectable à partir du DN1"1/4-32
- Bille pleine
- Avec écrou tournant et raccord DECA
-
- Manette laiton 2/3-1/3
- Système cadenassable en option pour les DN **Ref. 9810404**)

UTILISATION :

-
- Température mini admissible Ts : + 4°C
- Température maxi admissible Ts : + 40°C
- Pression maxi admissible Ps : 20 bars -delà

GAMME :

- Vanne à écrou prisonnier BSP / Raccord DECA droit avec manette laiton 2/3-1/3 **Ref. 654** DN 20-3/4" à 50-2



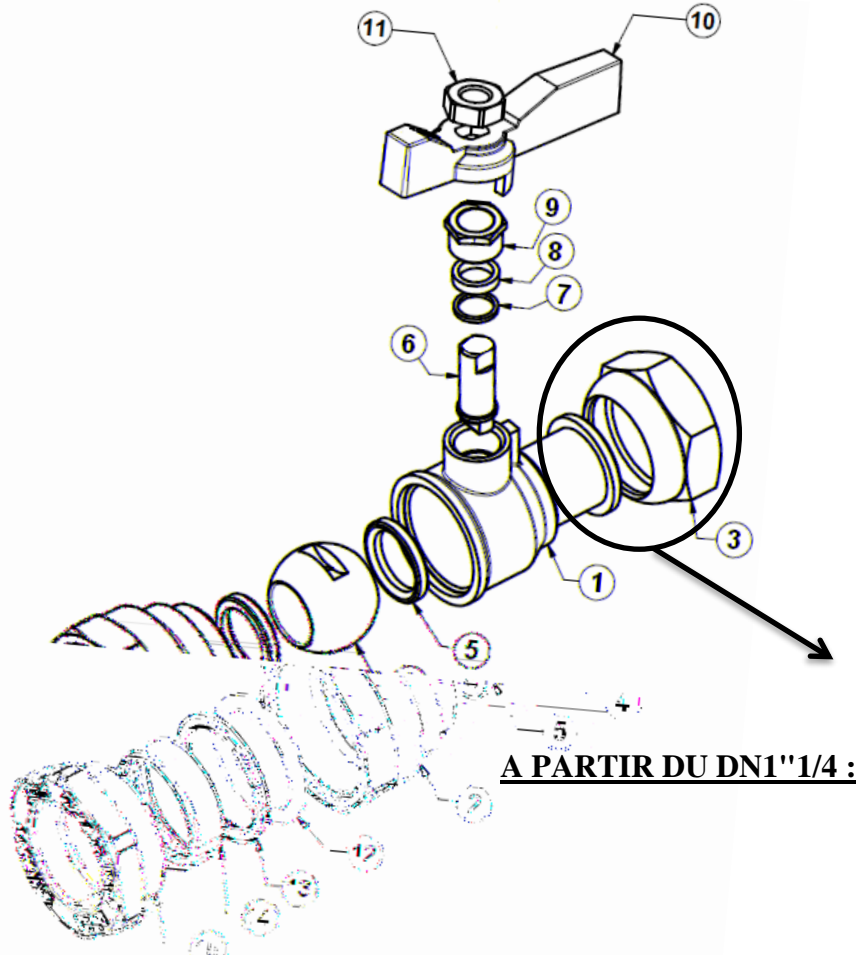
- Kit système de cadenassage SFERALOCKING (sans vanne) **Ref. 9810404 (uniquement pour les DN 3/4")**
- Clé passe partout pour système de cadenassage SFERALOCKING **Ref. 9810403**



REF. 654

ROBINET DE COMPTEUR DROIT LAITON SANS PLOMB 4MS POUR TUBE PE ACS

NOMENCLATURE :



Repère	Désignation	Matériaux
1	Corps	Laiton CW510L-4MS suivant EN 12165 brossé
2	Mamelon	
3	Ecrou prisonnier	Laiton CW612N suivant EN 12168 brossé
4	Sphère	Laiton CW617N-4MS suivant EN 12165 chromé
5	Siège	PTFE
6	Axe	Laiton CW617N-4MS suivant EN 12164 brossé
7	Bague	
8	Presse étoupe	PTFE
9	Ecrou P.E.	Laiton CW617N-4MS suivant EN 12164 brossé
10	Manette	Laiton UNI EN 1982 CB754S
11	Ecrou manette	Laiton UNI EN 5589 revêtu Geomet 321
12	Joint Torique	EPDM
13	Bague	Laiton CW617N-4MS suivant EN 12164 brossé
14	Bague crantée	
15	Ecrou de serrage	
16	Jonc (à partir du DN1"1/4)	Inox AISI 302

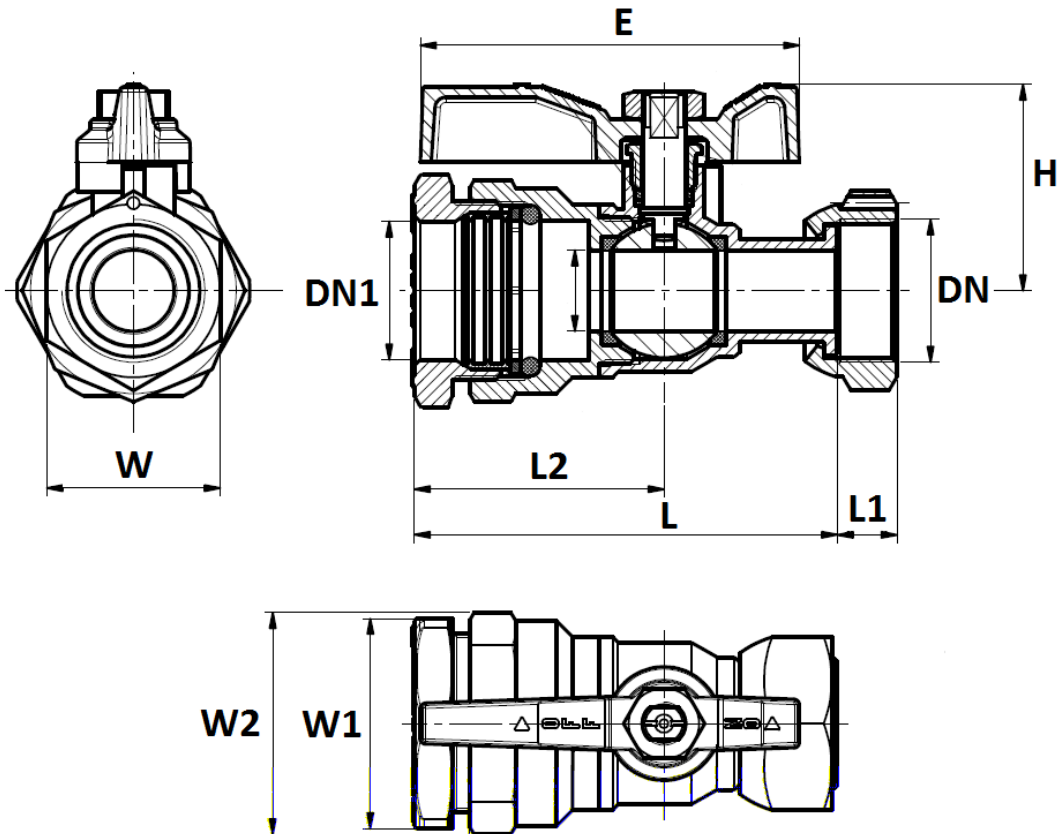


REF. 654

ROBINET DE COMPTEUR DROIT LAITON SANS PLOMB 4MS POUR TUBE PE ACS

DIMENSIONS MODELE ECROU PRISONNIER / RACCORD DECA DROIT REF.654 (en mm) :

NOUVEAU MODELE



DN	3/4"	3/4"	3/4"	1"	1"	1"1/4	1"1/2	1"1/2	2"
DN1	20	25	32	25	32	32	40	50	50
Ø P	15	15	15	20	20	25	32	32	40
L	79	78	84.5	85.6	93.1	118.5	128	132.5	156
L1	11	11	11	9.5	9.5	12	12	12	14
L2	47	46	52.5	49.5	57	55	67.8	72.3	76.4
E	70	70	70	70	70	105	105	105	105
H	38	38	38	41.5	41.5	61	128.5	128.5	70.25
W (sur plat)	32	32	32	37	37	46	52	52	64
W1 (sur plat)	30	39	48	39	48	48	58	69	69
W2 (sur plat)	33	38	47	38	47	47	57	69	69
Poids (en Kg)	0.35	0.36	0.41	0.45	0.53	0.86	1.13	1.18	1.65
Ref.	654520	654525	654532	654625	654632	654732	654840	654850	654950



REF. 654

ROBINET DE COMPTEUR DROIT LAITON SANS PLOMB 4MS POUR TUBE PE ACS

DIMENSIONS MODELE ECROU PRISONNIER / RACCORD DECA DROIT REF.654 (en mm) :

DN	3/4"	3/4"	1"	3/4"	1"
DN1	20	25	25	32	32
Ø P	15	15	20	15	20
L	80	78	95	85	102
L1	10.5	10.5	9	10.5	9
E	70	70	70	70	70
H	42	42	41.5	42	41.5
W (sur plat)	32	32	37	32	37
W1 (sur plat)	33	39	38	48	47
Poids (en Kg)	0.35	0.36	0.49	0.44	0.57
Ref.	654520	654525	654625	654532	654632



REF. 654

ROBINET DE COMPTEUR DROIT LAITON SANS PLOMB 4MS POUR TUBE PE ACS

NORMALISATIONS :

- Fabricant certifié ISO 9001 : 2015
- DIRECTIVE 2014/68/UE : Produits exclus de la directive (Article 1. § 2.b)
- Attestation de conformité sanitaire **A.C.S. N° 18 ACC LY 028**
- Taraudage BSP cylindrique suivant la norme ISO 228-1

PRECONISATIONS : Les avis et conseils, les indications techniques, les propositions, que nous pouvons être amenés à donner ou à faire, n'impliquent de notre part aucune garantie. Il ne nous appartient pas d'apprécier les cahiers des charges ou descriptifs fournis. Il appartient au client de vérifier l'adéquation entre le choix du matériel et les conditions réelles d'utilisation.

Sferaco 90 rue du Ruisseau 38297 St Quentin Fallavier Tél : 04.74.94.15.90 Fax : 04.74.95.62.08 Internet : www.sferaco.fr E-mail : info@sferaco.fr

Date : 03/20

Rev.03