

VANNE A OPERCULE CAOUTCHOUC ACS PN10/16 DIN LONG 3202-F5 FSH



Certificat
3.1



Dimensions : DN40 à DN600
Raccordement : A brides PN10/16
Température Mini : -10°C
Température Maxi : +70°C
Pression Maxi : 16 Bars jusqu'au DN400, 10 bars au-delà
Caractéristiques : Tige non montante
Fermeture sens horaire (FSH)
Passage intégral et total

Matière : Corps Fonte Ductile EN GJS-500-7

REF. 184

VANNE A OPERCULE CAOUTCHOUC ACS PN10/16 DIN LONG 3202-F5 FSH

VANNE A OPERCULE CAOUTCHOUC ACS PN10/16 DIN LONG 3202-F5 FSH
COEFFICIENT DE DEBIT Kvs (M3 / h) :

DN	40	50	65	80	100	125	150	200
Kvs (m3/h)	118	229	360	537	933	1595	2685	5004

DN	250	300	350	400	450	500	600
Kvs (m3/h)	8393	12072	16348	21528	29372	37117	52626

CALCUL DE PERTES DE CHARGES POUR DE L'EAU :

$$\Delta p = (Q / Kvs)^2$$

Q : débit en m³/h

Δp : Perte de charge en bar

COUPLES DE MANŒUVRE (en Nm sans coefficient de sécurité) :

DN	40	50	65	80	100	125	150	200	250	300
Couple (Nm)	15	20	20	30	40	40	75	125	175	200

DN	350	400	450	500	600
Couple (Nm)	325	350	430	460	480

NOMBRE DE TOURS POUR OUVERTURE OU FERMETURE :

DN	40	50	65	80	100	125	150	200	250	300
Nombre de tours	13	14.5	18.75	21.5	21.5	24.5	30	34	45.25	49.75

DN	350	400	450	500	600
Nombre de tours	55	61	52	57	66

VANNE A OPERCULE CAOUTCHOUC ACS PN10/16 DIN LONG 3202-F5 FSH

GAMME :

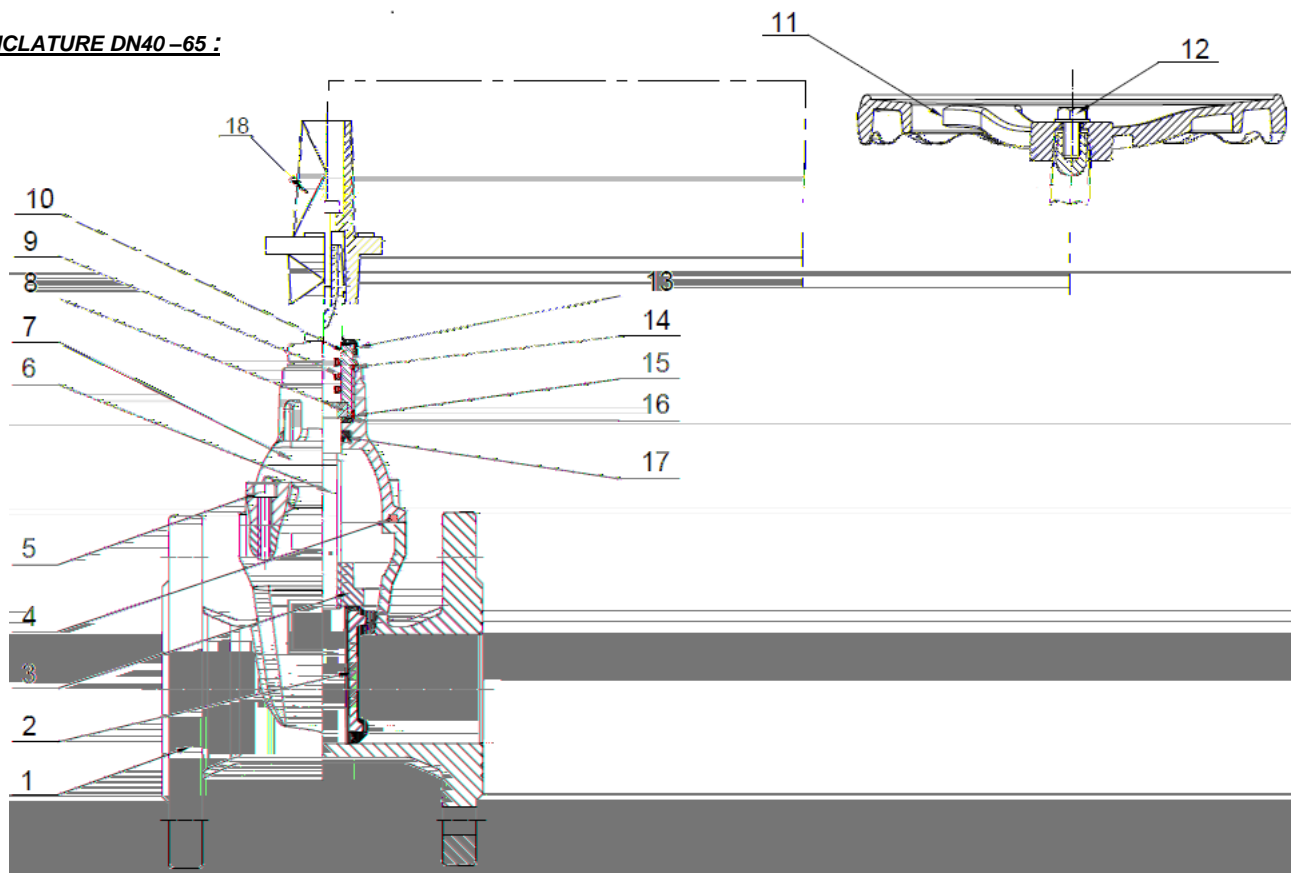
- Corps fonte à brides R.F. PN10/16 avec commande par i gxx j uxj ut t gti et opercule EPDM **Ref. 184** DN 40 au DN 600

ACCESSOIRES :

- Commande possible par volant (option) **Ref. 9801594-9801598** du DN 40 au DN 400
- Rallonge fixe longueur 1 mètre **Ref. 9802020** du DN50 au DN300 et **Ref. 9802029** du DN350 au DN400
- Rallonge fixe longueur 1,25 mètres **Ref. 9802031** du DN50 au DN300 et **Ref. 9802040** du DN350 au DN400
- Rallonge fixe longueur 1,5 mètres **Ref. 9802042** du DN50 au DN300 et **Ref. 9802051** du DN350 au DN400
- Rallonge télescopique longueur 1,3 à 1,8 mètres **Ref. 9802060** du DN50 au DN200
- Rallonge télescopique longueur 2 à 2,5 mètres **Ref. 9802070** du DN50 au DN200
- Clé de fontainier longueur 1 mètre **Ref.9802080** du DN50 au DN200, **Ref.9802081** du DN250 au 300 et **Ref. 9802082** du DN350 au DN400

VANNE A OPERCULE CAOUTCHOUC ACS PN10/16 DIN LONG 3202-F5 FSH

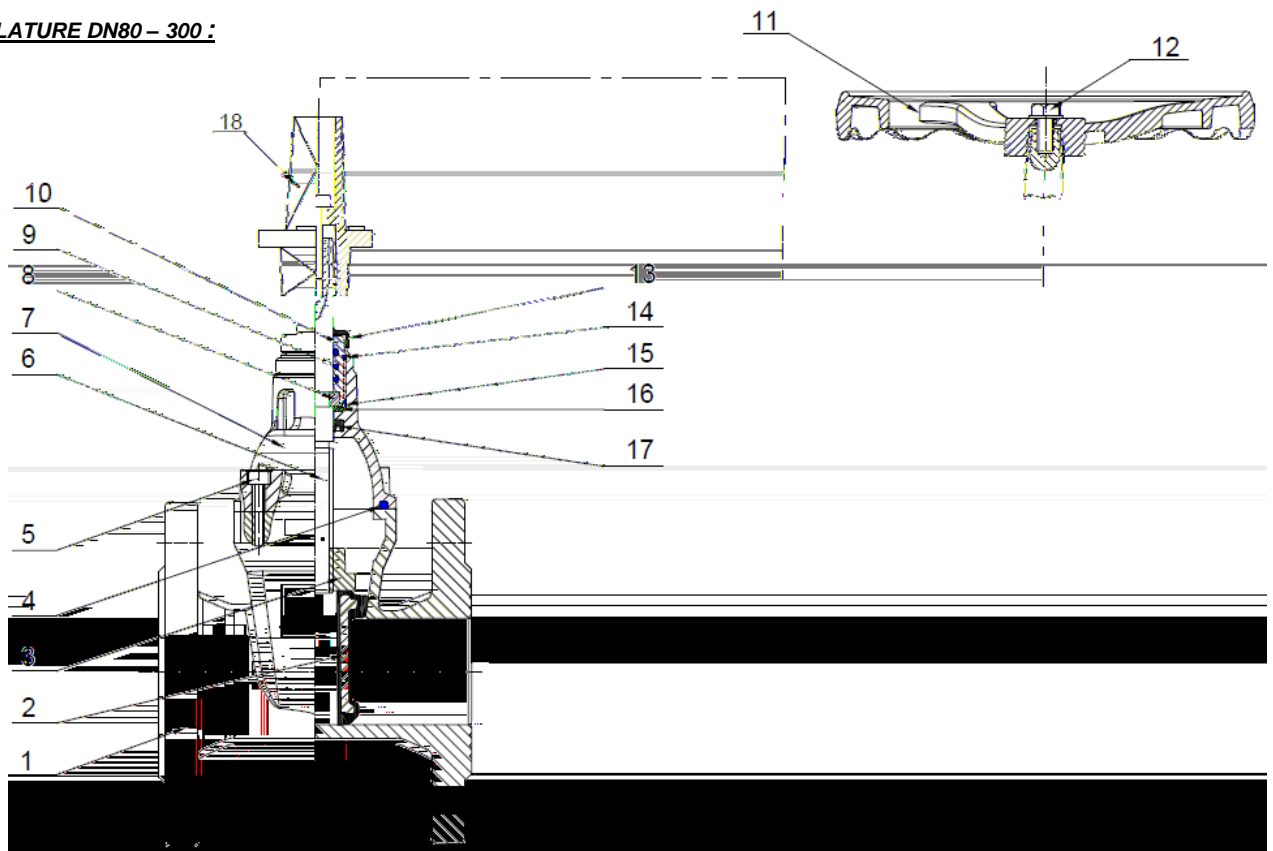
NOMENCLATURE DN40-65 :



Repère	Désignation	Matériaux
1	Corps	Fonte EN GJS-500-7
2	Opereule	Fonte EN GJS-500-7 + EPDM
3	i x u j g	Laiton CuZn39Pb2
4	Joint de chapeau	NBR
5	Vis chapeau	Acier C35
6	Tige	Inox 420
7	Chapeau	Fonte EN GJS-500-7
8	Bague de maintien	Laiton CuZn39Pb2
9	Pu d z z i x o j g	NBR
10	Ecro de maintien	Laiton CuZn39Pb2
11	Volant	Fonte EN GJS-500-7
12	Vis volant	Inox 304
13	Cache poussière	NBR
14	Pu d z z i x o j g	NBR
15	Joint z i x o j g	NBR
16	Bague	Nylon 66
17	Pu d z j g	NBR
18	l g x x j u x j u t g t i	Fonte EN GJS-500-7

VANNE A OPERCULE CAOUTCHOUC ACS PN10/16 DIN LONG 3202-F5 FSH

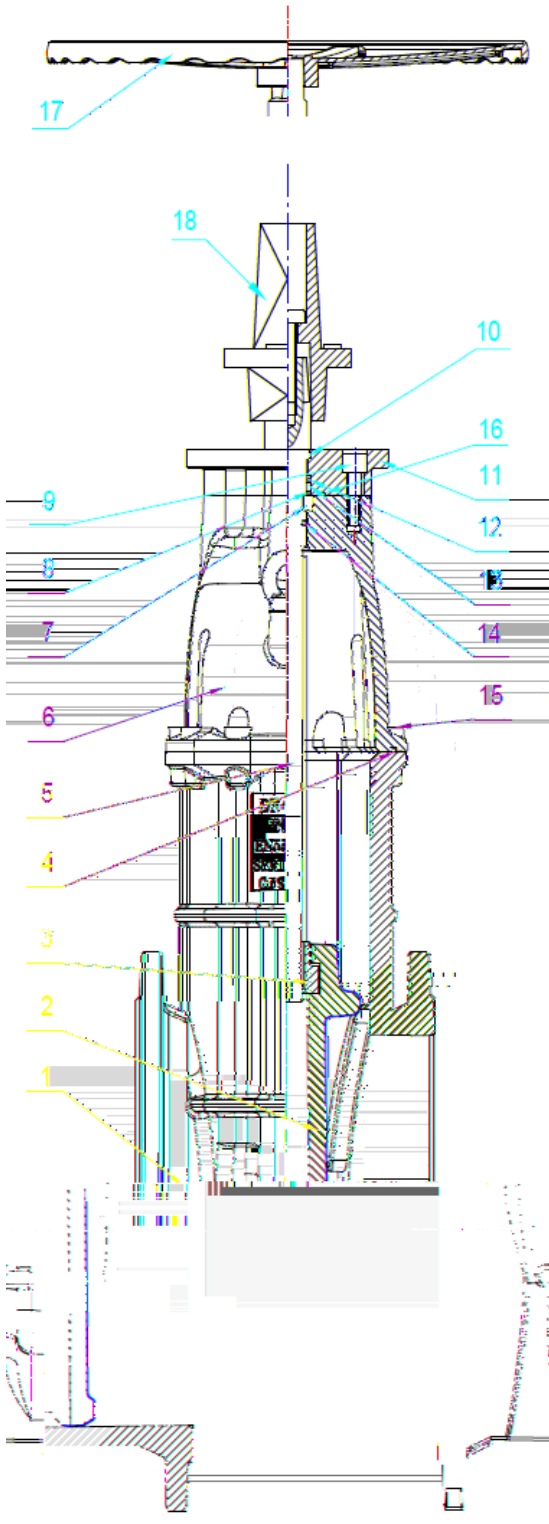
NOMENCLATURE DN80 – 300 :



Repère	Désignation	Matériaux
1	Corps	Fonte EN GJS-500-7
2	Opereule	Fonte EN GJS-500-7 + EPDM
3	i x u j g	Laiton CuZn39Pb2
4	Joint de chapeau	NBR
5	Vis chapeau	Acier C35
6	Tige	Inox 420
7	Chapeau	Fonte EN GJS-500-7
8	Bague de maintien	Laiton CuZn39Pb2
9	Puđ z z i x o j g	NBR
10	Ecro de maintien	Laiton CuZn39Pb2
11	Volant	Fonte EN GJS-500-7
12	Vis volant	Inox 304
13	Cache poussière	NBR
14	Puđ z z i x o j g	NBR
15	Puđ z z i x o j g	NBR
16	Bague	Nylon 66
17	Puđ z j g	NBR
18	l g x x j u x j u t g t i	Fonte EN GJS-500-7

VANNE A OPERCULE CAOUTCHOUC ACS PN10/16 DIN LONG 3202-F5 FSH

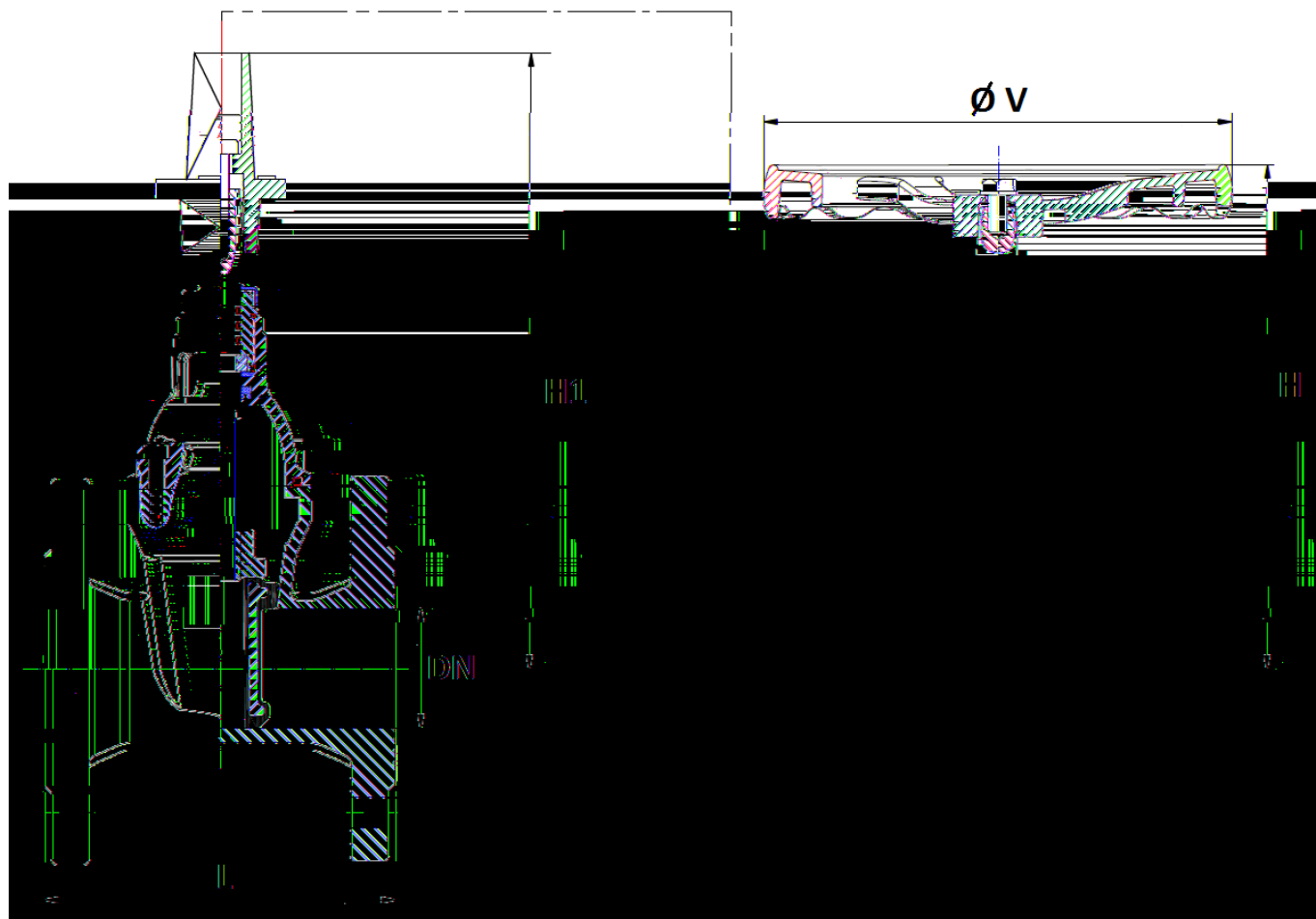
NOMENCLATURE DN350 – 600 :



Repère	Désignation	Matériaux
1	Corps	Fonte EN GJS-500-7
2	Opércule	Fonte EN GJS-500-7 + EPDM
3	i x j g	Laiton CuZn39Pb2
4	Joint de chapeau	NBR
5	Tige	Inox 420
6	Chapeau	Fonte EN GJS-500-7
7	Bague de maintien	Laiton CuZn39Pb2
8	Pu d z z u o j g	NBR
9	Vis	Acier RSt37-2
10	Joint anti-poussière	NBR
11	Fouloir	Fonte EN GJS-500-7
12	Joint torique	NBR
13	Bague	Nylon 66
14	Joint torique	NBR
15	Vis chapeau	Acier C35
16	Joint torique	NBR
17	Volant	Fonte EN GJS-500-7
18	l g x j u x j u t t g t i	Fonte EN GJS-500-7

VANNE A OPERCULE CAOUTCHOUC ACS PN10/16 DIN LONG 3202-F5 FSH

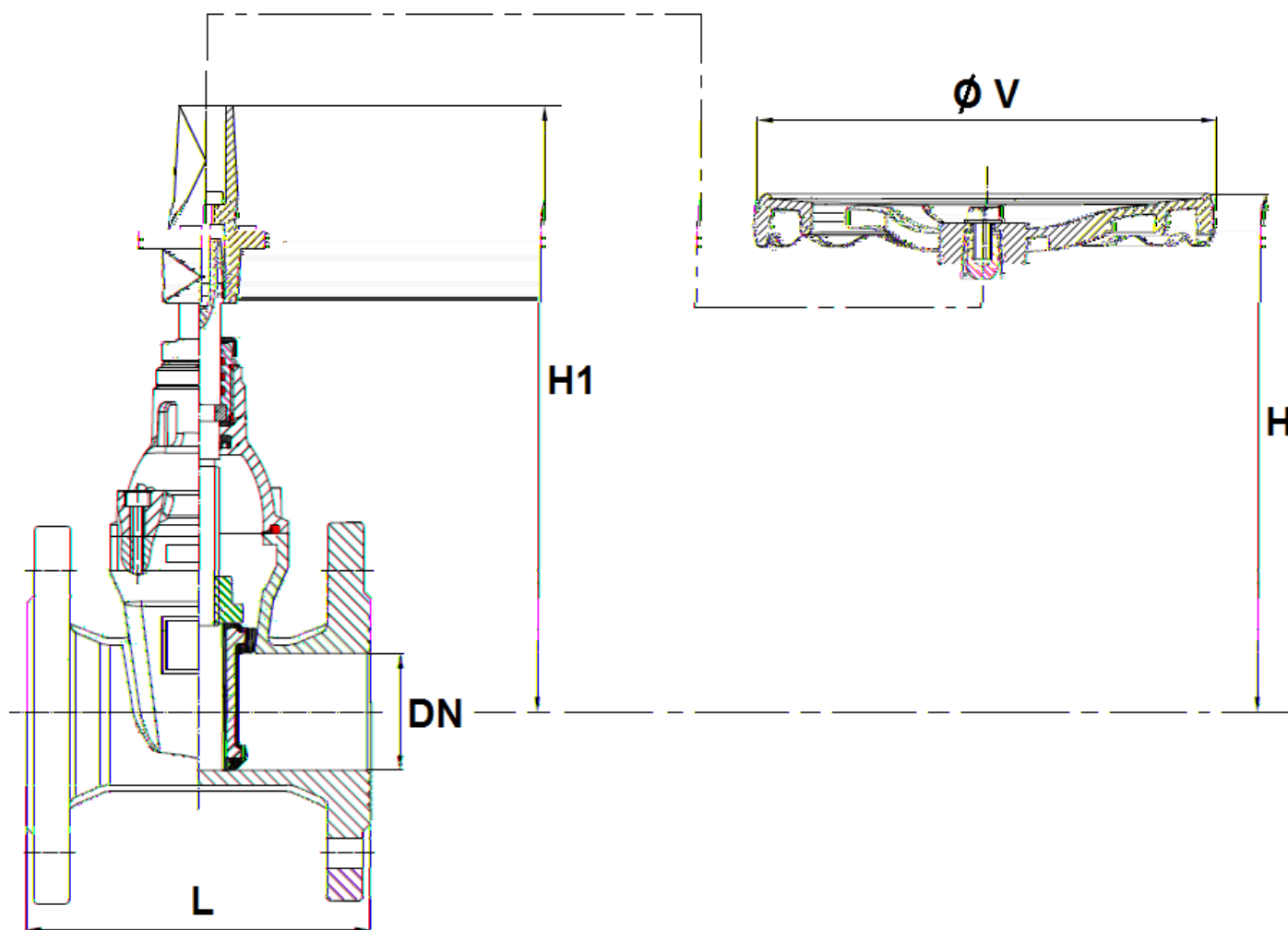
DIMENSIONS DN40 - 65 (en mm) :



DN	40	50	65
L	240	250	270
H	190	215	235
H1	260	285	300
Ø V	200	200	200
Poids (en Kg)	7.80	9.48	13.10
Ref.	184040	184050	184065

VANNE A OPERCULE CAOUTCHOUC ACS PN10/16 DIN LONG 3202-F5 FSH

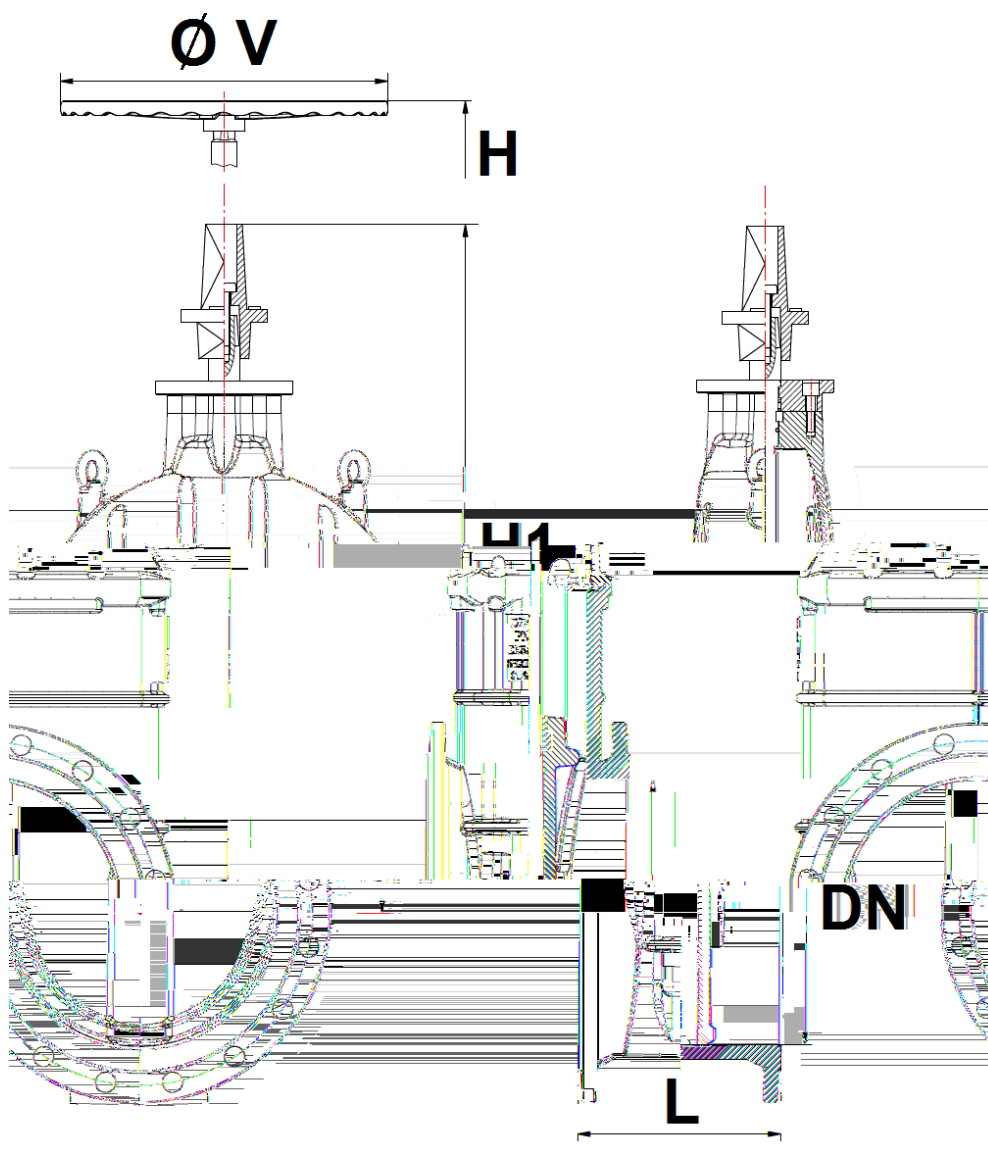
DIMENSIONS DN80 - 300 (en mm) :



DN	80	100	125	150	200	250	300
L	280	300	325	350	400	450	500
H	265	315	350	385	485	600	680
H1	320	390	430	470	560	680	770
Ø V	254	254	315	315	315	406	406
Poids (en Kg)	15.30	20.50	24.70	35.90	61.20	98.90	134.90
Ref.	184080	184100	184125	184150	184200	184250	184300

VANNE A OPERCULE CAOUTCHOUC ACS PN10/16 DIN LONG 3202-F5 FSH

DIMENSIONS DN350 - 600 (en mm) :



DN	350	400	450	500	600
L	550	600	650	700	800
H	810	890	1050	1230	1260
H1	900	1000	1150	1330	-
Ø V	500	500	500	650	650
Poids (en Kg)	225.90	248.50	410	517.30	810
Ref.	184350	184400	184450	184500	184600

Sferaco 90 rue du Ruisseau 38297 St Quentin Fallavier Tél : 04.74.94.15.90 Fax : 04.74.95.62.08 Internet : www.sferaco.fr E-mail : info@sferaco.fr

Date : 06/20

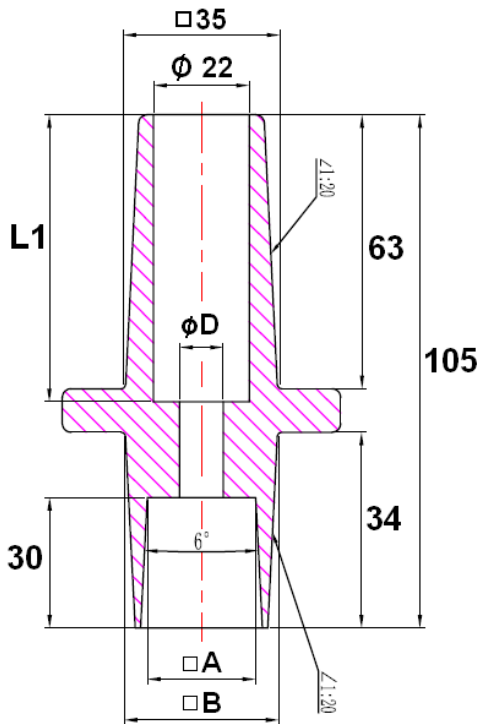
Page 10 sur 14

Rev.09

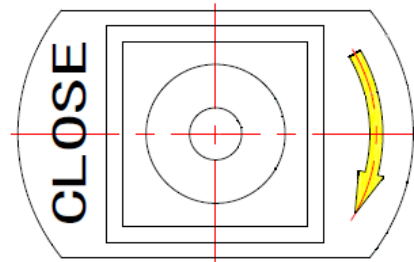
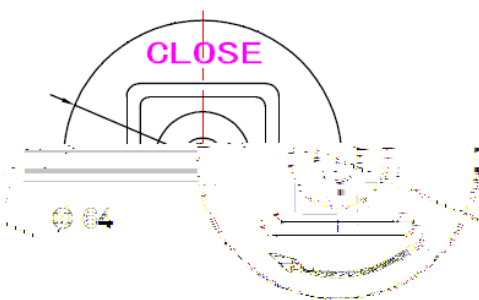
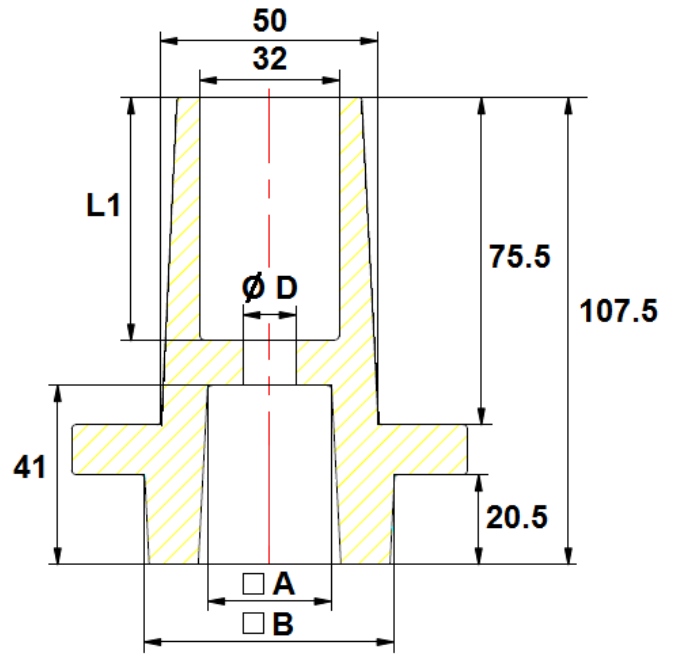
VANNE A OPERCULE CAOUTCHOUC ACS PN10/16 DIN LONG 3202-F5 FSH

DIMENSIONS CARRE D'ORDONNANCE (en mm) :

DN 40 – 300



DN 350 - 400

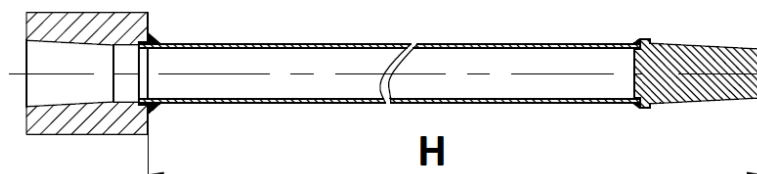


DN	40	50	65	80	100	125	150	200	250	300	350	400
----	----	----	----	----	-----	-----	-----	-----	-----	-----	-----	-----

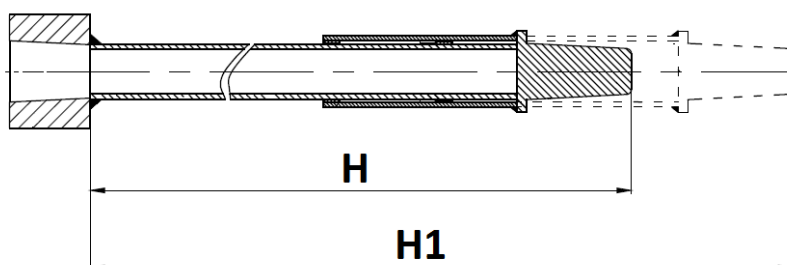
VANNE A OPERCULE CAOUTCHOUC ACS PN10/16 DIN LONG 3202-F5 FSH

DIMENSIONS REHAUSSES DN50-400 (en mm) :

REHAUSSE FIXE

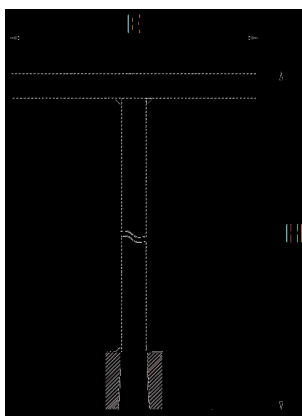


REHAUSSE TELESCOPIQUE



Ref.	DN	H	H1	Poids (Kg)
9802020	50-300	1000	-	3.7
9802031	50-300	1250	-	4.2
9802042	50-300	1500	-	4.5
9802060	50-200	1300	1800	9.6
9802070	50-200	2000	2500	11.8
9802029	350-400	1000	-	5.7
9802040	350-400	1250	-	6.5
9802051	350-400	1500	-	7.4

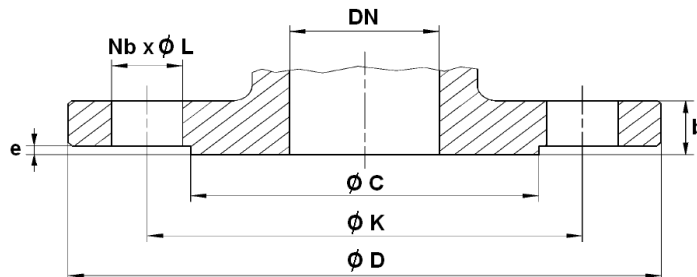
DIMENSIONS CLE DE FONTAINIER (en mm) :



Ref.	DN	E	H	Poids (Kg)
9802080	50-200	300	1316	3.5
9802081	250-300	450	1316	3.8
9802082	350-400	300	1316	7.92

VANNE A OPERCULE CAOUTCHOUC ACS PN10/16 DIN LONG 3202-F5 FSH

DIMENSIONS BRIDES PN10 (en mm) :

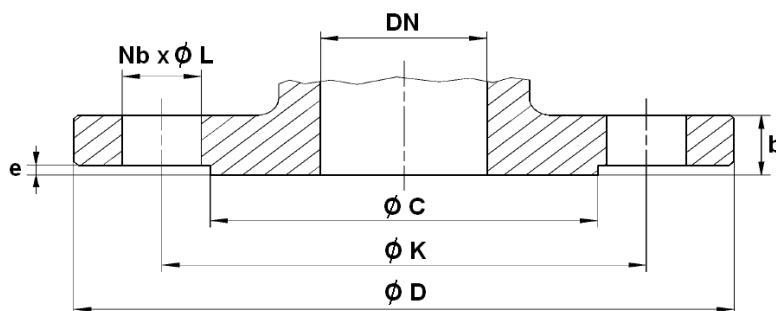


PN

PN10/16

PN10

DIMENSIONS BRIDES PN16 (en mm) :

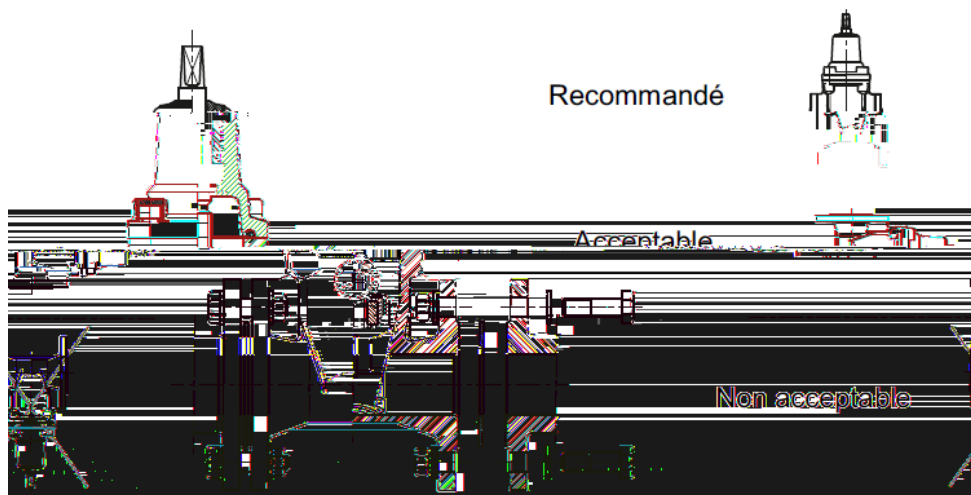


VANNE A OPERCULE CAOUTCHOUC ACS PN10/16 DIN LONG 3202-F5 FSH

NORMALISATIONS :

- Fabricant certifié ISO 9001 :2015 et ISO 14001 : 2015
- Conception suivant la norme DIN EN 1171
- Z yz j zgti n α y ut rg tux T 788 -1, Taux A
- DIRECTIVE 2014/68/UE : Produits exclus de la directive (article 1, § 8h /p y g J T966
Catégorie de risque I Module A à partir du DN350 au 600
- Certificat 3.1 sur demande
- Ecartement suivant la norme EN 558 série 15 (DIN 3202 F5)
- Brides R.F. suivant la norme EN 1092-2 PN10/16

POSITIONS DE MONTAGE :



PRECONISATIONS : Les avis et conseils, les indications techniques, les propositions, que nous pouvons être amenés à donner ou à faire, n'impliquent de notre part aucune garantie. Il ne nous appartient pas d'apprécier les cahiers des charges ou descriptifs fournis. Il appartient au client de vérifier l'adéquation entre le choix du matériel et les conditions réelles d'utilisation.