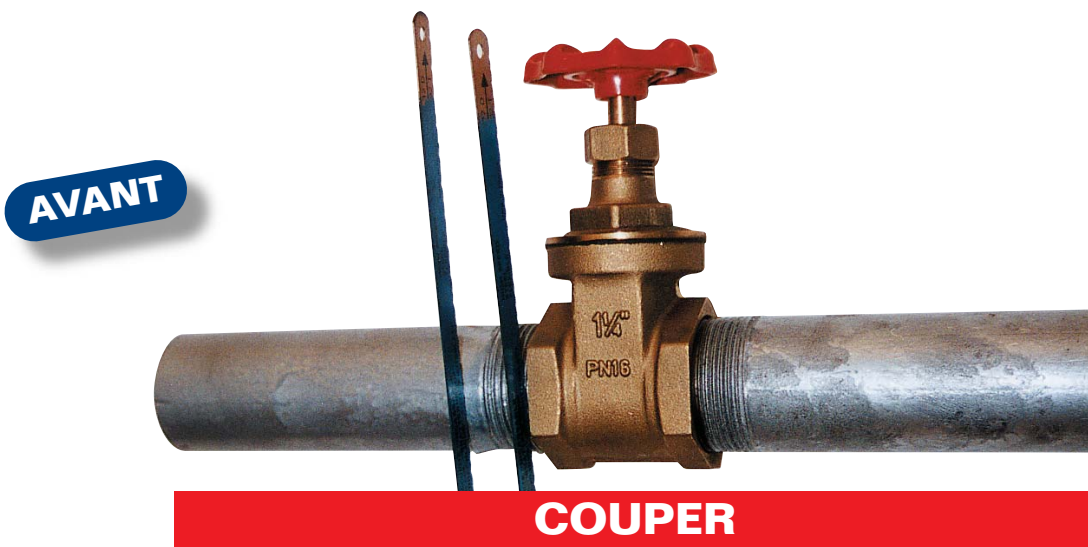
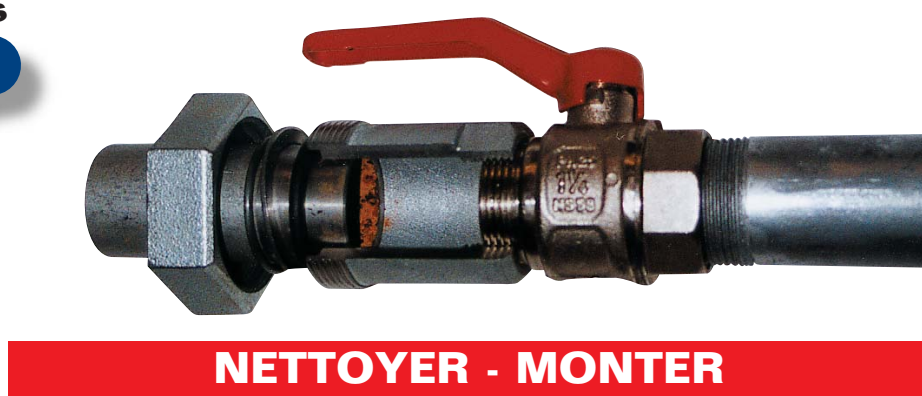


# RACCORDS VITE FER

Pour tube fer Ø 1/4" à 5"  
Série "noire" eau chaude 110° - joint nitrile  
eau froide = hydrocarbure  
Série "Galva" montée avec joint ACS  
Pression maxi 25 bar\*



5 minutes  
**APRÈS**



**Modèle Court**



**Modèle Long**



**ACIER**

**Manchon**



**ACIER**

**Coude grand rayon**



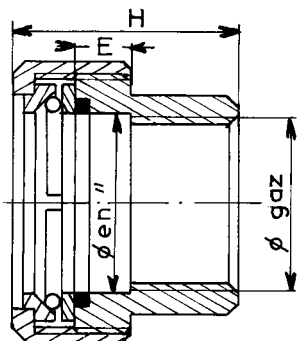
**Té**



\*Suivant couple de serrage pour raccords longs à l'écrou, sinon serrage à brides.

# RACCORDS VITE FER

**Court** = Extension de réseau  
discret et peu encombrant il passe partout  
de 3/8" à 2" = pression maxi 16 bar  
2" 1/2 et 3" = 25 bar serrage à bride



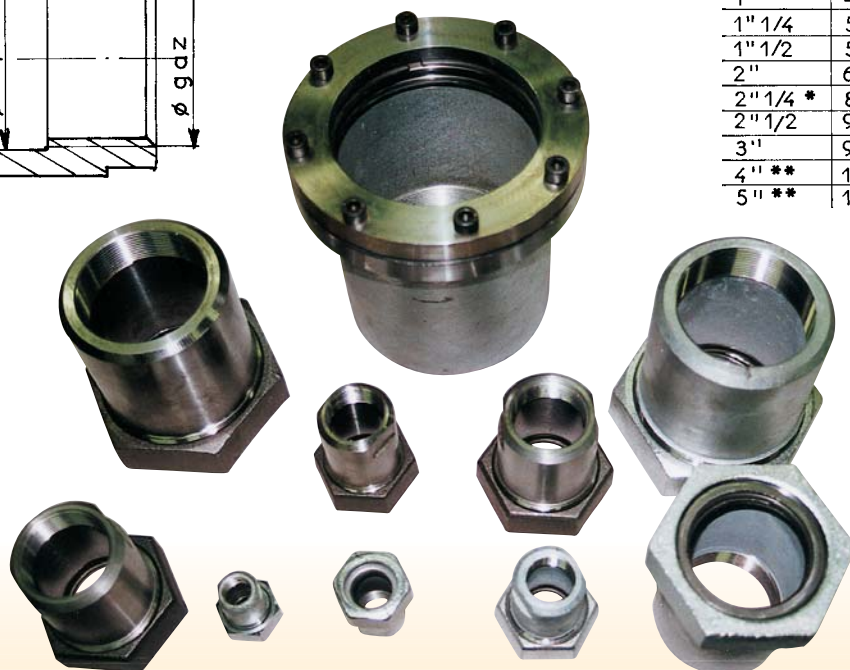
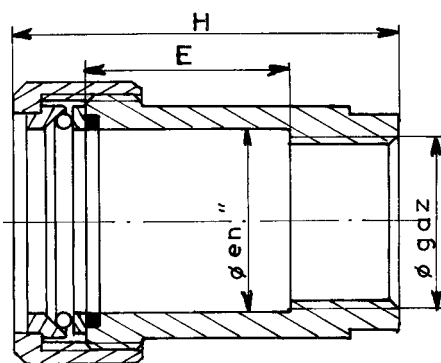
Corps en fonte  
maléable noire  
ou zinguée



Ø en "	E	H	Poids
3/8	8	32	0,08
1/2	9	34	0,12
3/4	10	36	0,2
1"	10	42	0,35
1" 1/4	13	50	0,5
1" 1/2	13	52	0,55
2"	20	58	0,9
2" 1/2	25	70	1,7
3"	30	85	2,8

**Long** = Remplacement de vanne  
ou équivalent

Raccord en acier noir  
et en acier galvanisé ACS



Ø en "	E	H	Poids
1/4	25	40	0,11
3/8	25	40	0,1
1/2	28	48	0,28
3/4	38	51	0,35
1"	45	69	0,65
1" 1/4	52	82	0,81
1" 1/2	57	89	0,98
2"	65	98	1,55
2" 1/4 *	80	120	2,9
2" 1/2	90	120	2,8
3"	95	145	4,5
4" **	105	125	5,5
5" **	110	130	8

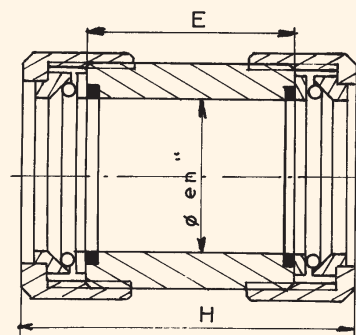
Tous les raccords à partir de 2" peuvent être montés avec brides (pour pression 25 bar).

# RACCORDS VITE FER

## MANCHONS

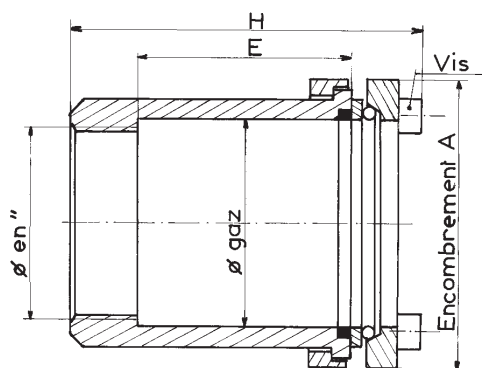


Ø en "	E	H	Poids
3/8	35	55	0,15
1/2	65	85	0,6
3/4	90	110	0,8
1"	110	130	1
1" 1/4	125	150	1,7
1" 1/2	150	180	2,3
2"	185	215	4
2" 1/4	195	225	6,5
2" 1/2	195	225	6
3"	200	240	7,3
4" *	210	250	10
5" *	220	260	14



## RACCORD LONG À BRIDE FOLLE

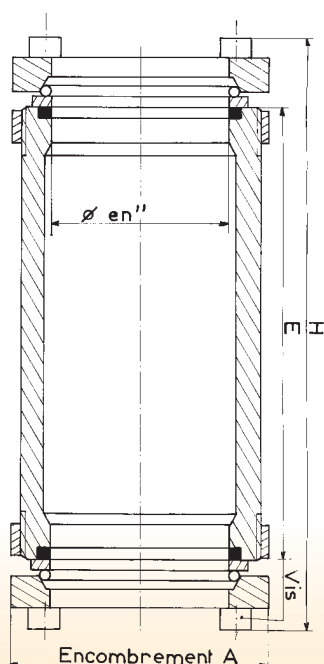
de 2" à 3"



Ø en "	E	H	Vis	A	poids (kg)
2	65	110	4	⌀ 90x90	1,76
2 1/4	80	133	4	⌀ 107x107	3,40
2 1/2	80	133	4	⌀ 107x107	3,00
3	95	148	6	Ø139	4,20
4	105	175	8	Ø165	5,38
5	115	185	8	Ø195	6,76

## MANCHON À BRIDE ORIENTABLE

de 2" à 5"



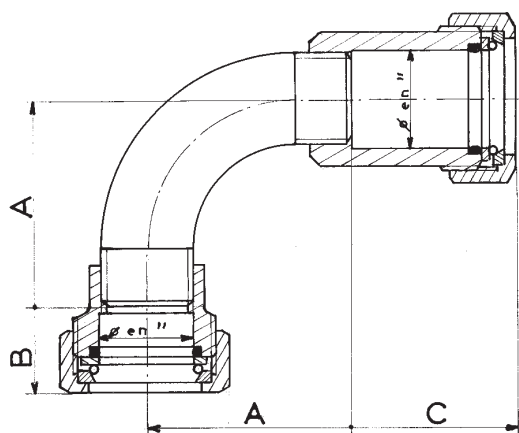
Ø en "	E	H	Vis	A	poids (kg)
2	180	230	4	⌀ 90x90	4,00
2 1/4	180	235	4	⌀ 107x107	6,88
2 1/2	180	235	4	⌀ 107x107	5,92
3	200	255	6	Ø139	8,00
4	210	270	8	Ø165	10,38
5	220	280	8	Ø195	14,40

\* Autres utilisations sur demande

Tous les raccords à partir de 2" peuvent être montés avec brides.

# RACCORDS VITE FER

## COUDE GRAND RAYON



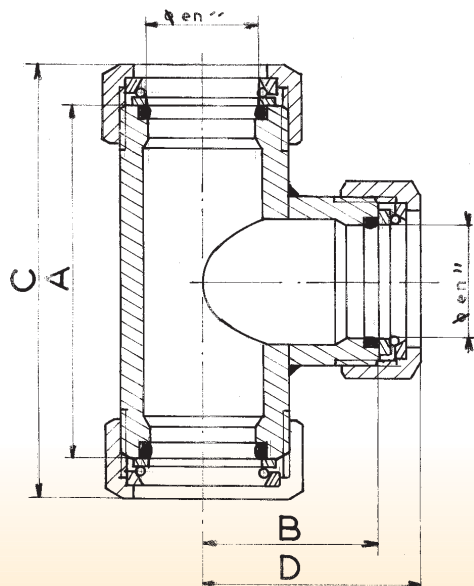
Ø en ''	A	B	C	poids 1	poids 2
3/8	42	17	32	0,227	0,267
1/2	48	22	41	0,346	0,68
3/4	60	24	50	0,57	0,87
1	75	24	59	0,87	0,668
1 1/4	95	28	65	1,368	2,189
1 1/2	105	30	72	1,88	2,74
2	130	36	84	3,145	4,448
2 1/4	165	/	103	/	8,253
2 1/2	165	52	103	5,853	8,053
3	190	58	116	8,815	12,215
4	245	/	138	/	16,912

1) - 2 raccords courts à écrou

2) - 1 raccord court et 1 raccord long à écrou

A partir de 2'', montage à bride possible

## TÉ ÉGAUX 3 COMPRESSIONS



Ø en ''	A	B	C	poids
3/8	60	37,5	72	0,3
1/2	65	42,5	85	1,15
3/4	90	56	110	1,5
1	110	67	130	1,9
1 1/4	125	76,5	150	3,2
1 1/2	150	90	180	4,5
2	180	107	215	7,8
2 1/4	180	115	225	12,7
2 1/2	180	112	225	11,5
3	200	124	240	14
4	210	125	250	19,5

A partir de 2'', montage à bride possible

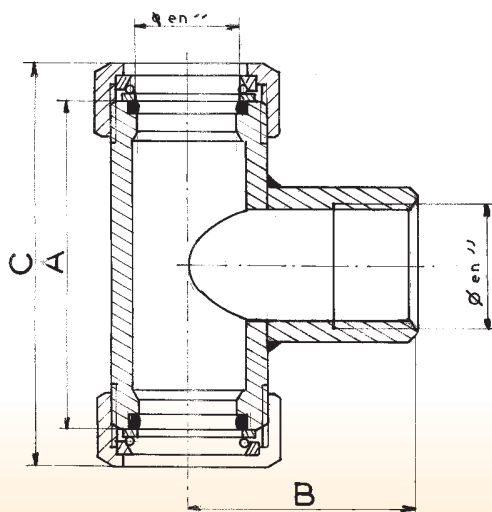
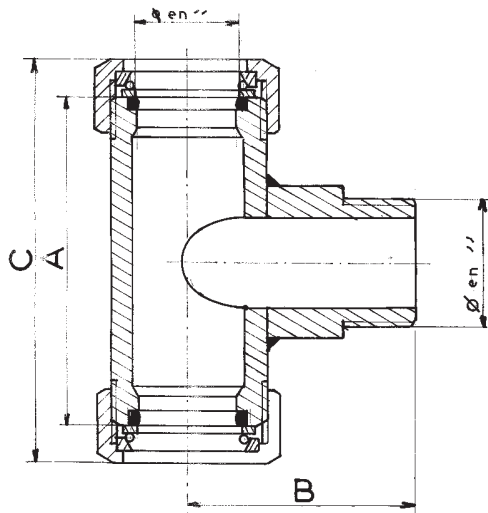
Tous les raccords à partir de 2'' peuvent être montés avec brides.

# RACCORDS VITE FER

Ø en "	A	B	C	poids
3/8	60	38	72	0,2
1/2	65	50	85	0,85
3/4	90	55	110	1
1	110	60	130	1,2
1 1/4	125	62	150	2
1 1/2	150	82,5	180	2,6
2	180	101	215	4,5
2 1/4	180	120	225	7
2 1/2	180	120	225	6,5
3	200	140	240	8
4	210	180	250	11

**TÉ AVEC SORTIE  
LATÉRALE**  
Mâle ou femelle  
égale ou réduite  
sur demande

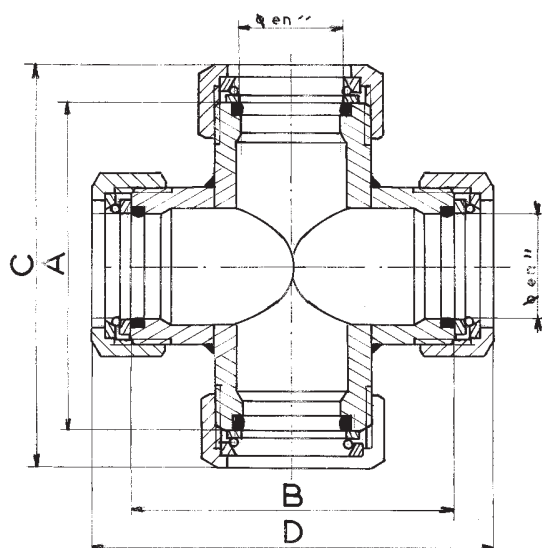
A partir de 2", montage à bride possible



Tous les raccords à partir de 2" peuvent être montés avec brides.

# RACCORDS VITE FER

## CROIX AVEC 4 SORTIES À COMPRESSIONS

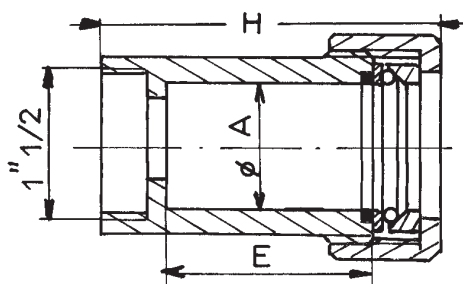


Ø en "	A	B	C	D	poids
3/8	60	75	72	87	0,3
1/2	65	85	85	105	1,2
3/4	90	112	110	122	1,6
1	110	134	130	154	2
1 1/4	125	153	150	178	3,4
1 1/2	150	180	180	210	4,6
2	180	214	215	249	8
2 1/4	180	230	225	275	13
2 1/2	180	230	225	275	12
3	200	248	240	288	14,6
4	210	250	250	290	20

A partir de 2", montage à bride possible

Tous les raccords à partir de 2" peuvent être montés avec brides.

## AUTRES POSSIBILITÉS DE RACCORDS VITE-FER



Ø A en "	E	H	Poids
1"	65	85	0,65
1" 1/4	70	100	1,05
1" 1/2	80	110	1,35
2"	80	110	2,2

