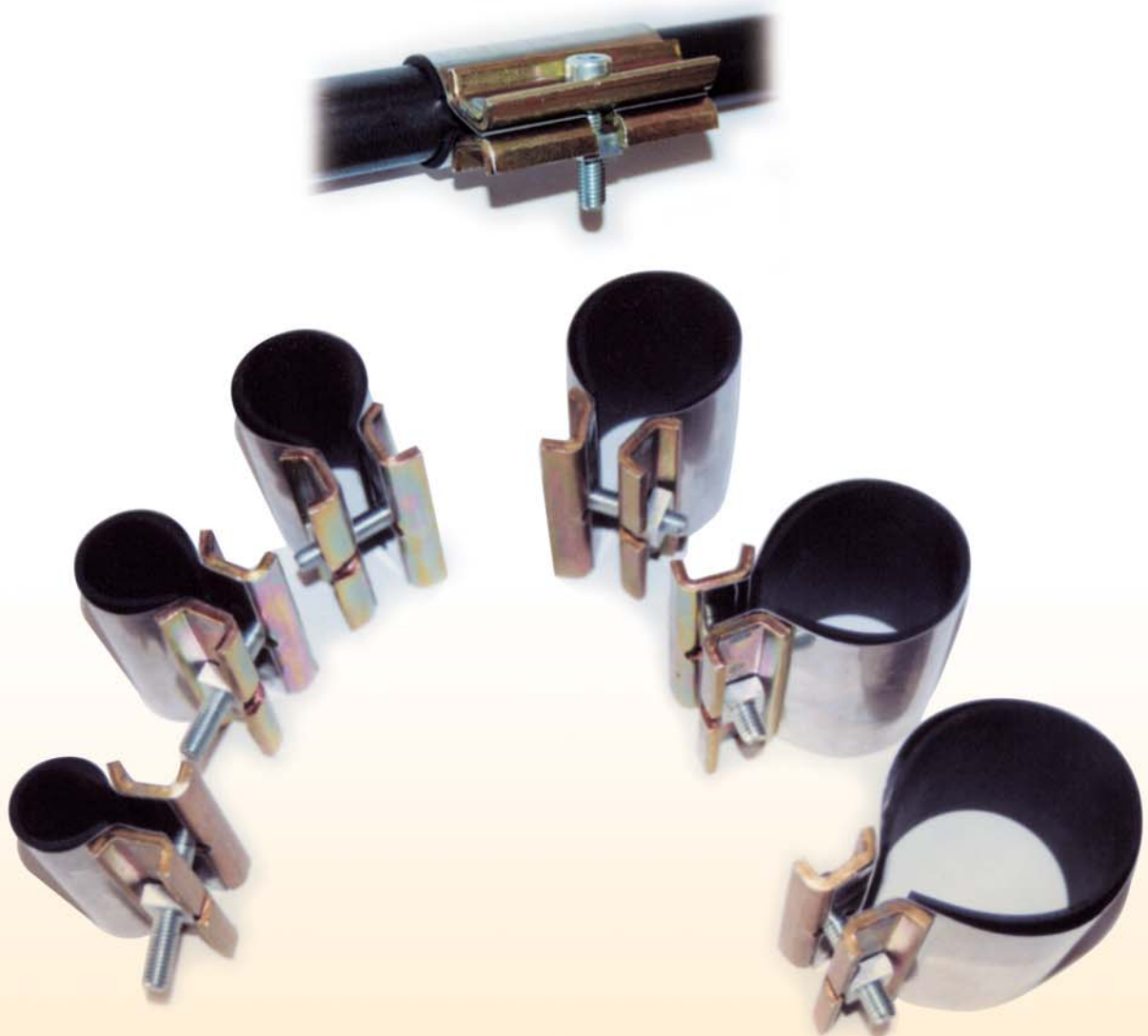


RACCORDS AMBLARD

COLLIERS DE RÉPARATION

de Ø 1/2" à Ø 2"

15 bar - 110°



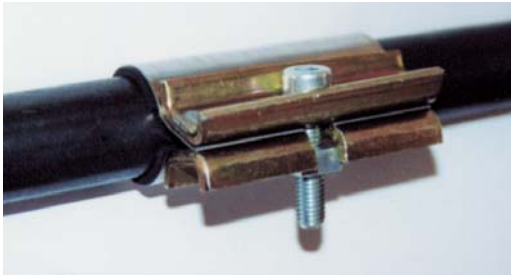
Joint Nitril : Eau chaude, eau froide, hydrocarbure

COLLIERS DE RÉPARATION

de Ø 1/2" à Ø 2"

15 bar - 110°

Joint Nitril : Eau chaude, eau froide, hydrocarbure
Colliers en inox



MISE EN PLACE SIMPLE

passage nécessaire : 12 mm

ÉTANCHÉITÉ RENFORCÉE

plus de 300°

MONTAGE RAPIDE

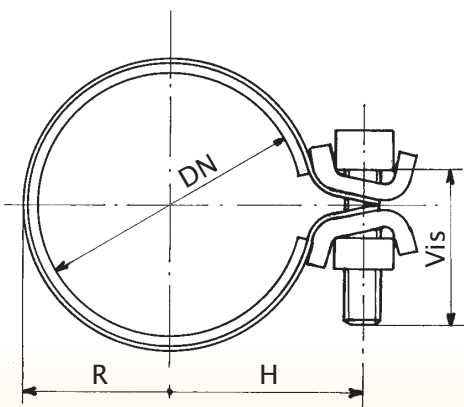
Clé allen de 6 mm, écrou carré verrouillé en rotation

FACILITÉ D'IDENTIFICATION

Repérage et code aisé

SERIE STANDARD 75 mm

disponible sur stock



CODE	DN"	R	H	Vis	Poids Kg
C120	1/2	13,5	38,5	45	0,20
C340	3/4	17	42	45	0,22
C100	1	19,5	44,5	45	0,24
C114	1.1/4	24	49	35	0,25
C112	1.1/2	27	52	35	0,26
C200	2	32,5	57,5	35	0,28