

RACCORDS AMBLARD

SÉRIE PVC PRESSION

PVC - Taraudé gaz • Manchon mixte PVC-Acier

Ø 20mm à 90mm

Galvanisé



Joint EPDM : eau chaude, eau froide



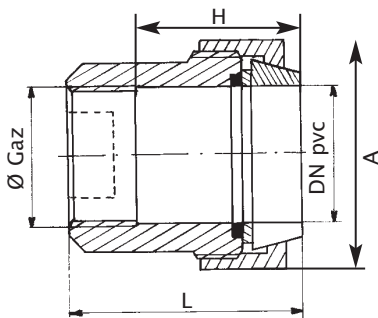
RACCORD PVC PRESSION

de 20mm à 90mm

110°
10 bar
Galvanisé

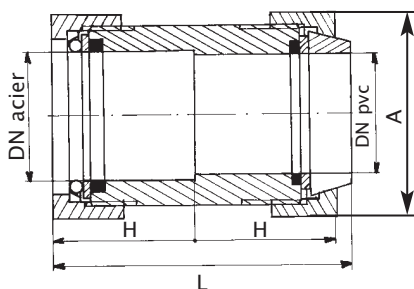
NOUVEAU

Raccord PVC Taraudé gaz



CODE	DN pvc	Ø Gaz	A	L	Poids Kg
PVC 20	20	1/2	Ø 40	53,5	0,29
PVC 25	25	3/4	Ø 49	67	0,36
PVC 32	32	1	Ø 55	78,5	0,66
PVC 40	40	1.1/4	Ø 69	91	0,82
PVC 50	50	1.1/2	Ø 74	96	0,90
PVC 63	63	2	Ø 90	107	1,78
PVC 75	75	2.1/2	Ø 107	130	3,10
PVC 90	90	3	Ø 139	145	4,30

Manchon PVC - Acier



CODE	DN pvc	Ø Tube acier	A	L	Poids Kg
MPVC 20	20	15x21	Ø 60	53,5	0,17
MPVC 25	25	20x27	Ø 70	62	0,29
MPVC 32	32	26x34	Ø 81	72	0,38
MPVC 40	40	33x42	Ø 90	79	0,69
MPVC 50	50	40x49	Ø 106	97	0,90
MPVC 63	63	50x60	Ø 129	126	2,13
MPVC 75	75	66x76	Ø 140	135	3,16
MPVC 90	90	80x90	Ø 145	138	4,03

AUTRES FABRICATIONS

RACCORDS VITE FER - TE SEC - COLLIER