

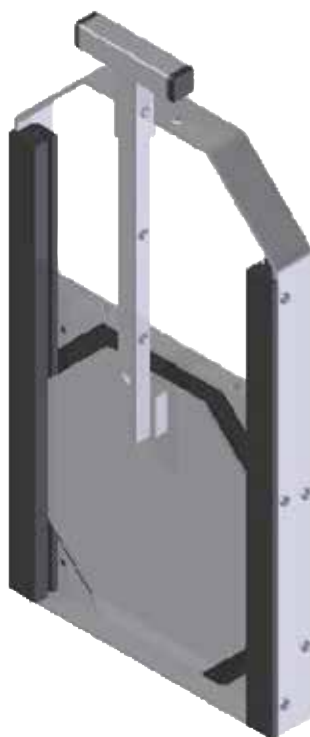
VAN'O'FLEX® KHAM

VANNES / VANNES DE SECTIONNEMENT POUR L'ASSAINISSEMENT

AVANTAGES PRODUIT

- **Manuelle.**
- **Murale.**
- **Construction mixte :** en inox 316 et PEHD pour un poids plus léger.
- **Haute résistance aux milieux agressifs :** environnement marin, confinement...
- **En stock :** solutions disponibles dans les plus brefs délais.

VANNES UNIDIRECTIONNELLES À POIGNÉE



NORHAM

CONCEPTEUR ET FOURNISSEUR

ZA Druisieux — 26260 SAINT DONAT SUR L'HERBASSE - FRANCE

TÉL : +33 (0)4 75 45 00 00 - FAX : +33 (0) 4 75 45 17 05 — www.norham.fr



RACCORDS
ET JOINTS

OBTURATEURS

CLAPETS

VANNES ET
REGULATEURS

JANVIER 2020

VAN'O'FLEX® KHAM

VANNES / VANNES DE SECTIONNEMENT POUR L'ASSAINISSEMENT

► DOMAINE D'UTILISATION

Les vannes murales et vannes en ligne de la gamme VAN'O'FLEX® sont conçues pour sectionner ou isoler les réseaux d'assainissement et d'eaux pluviales en cas de crues, d'inondation ou de pollution. Les vannes d'étang sont particulièrement adaptées pour les vidanges des bassins et des étangs en cas de besoin.

De construction mixte, en inox 316 et PEHD, les vannes murales à guillotine VAN'O'FLEX® sont plus légères et donc plus faciles à mettre en place que les vannes traditionnelles (acier...), tout en étant hautement résistantes aux milieux agressifs (environnement marin, confinement...).

Munies d'une vis non montante ou d'une poignée de levage, les vannes VAN'O'FLEX® fonctionnent à la manière d'une guillotine et sont actionnées par un accessoire manuel ou motorisé (selon les modèles).

Tenues en stock du DN 100 au DN 1200, les vannes murales à guillotine VAN'O'FLEX® sont livrées dans les meilleurs délais.

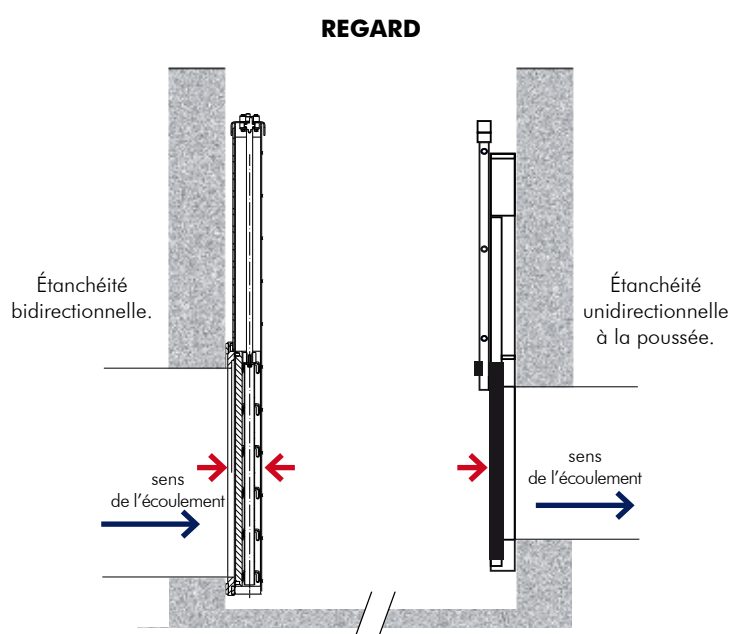
Pour des DN supérieurs ou des applications particulières sont proposées également des solutions sur-mesure et personnalisées (atardeau, déversoir rotatif, etc. : nous consulter).

→ LES GAMMES

► DONNÉES TECHNIQUES

GAMME	DESCRIPTION	TYPE D'ÉTANCHÉITÉ	TENUE À LA PRESSION (bar)	DN (mm)
VANNES STANDARDS				
KSA 100-800	Vanne murale motorisable	bidirectionnelle	0,6 à 0,8	100 à 800
KSA 900-1500	Vanne murale motorisable	bidirectionnelle	0,5	900 à 1500
KLSA	Vanne en ligne	bidirectionnelle	1,0	100 à 500
VANNES D'ÉTANG				
KHAM	Vanne d'étang à poignée	unidirectionnelle	0,1	100 à 500
KHAS	Vanne d'étang à vis non montante	unidirectionnelle	0,1	100 à 600
VANNE SPÉCIALE				
KSA-HD	Vanne à étanchéité optimale	bidirectionnelle	1,0	500 à 2000

► ÉTANCHÉITÉ



Le débit de fuite des vannes VAN'O'FLEX® est de 0,33 l/min/m de joint soit 0,0055 l/s.

Cette valeur est théorique, elle dépend notamment de la qualité du support et du sens d'étanchéité (KHAM et KHAS).

La vanne doit être montée selon les instructions de pose livrées avec la vanne.

VAN'O'FLEX® KHAM

VANNES / VANNES DE SECTIONNEMENT POUR L'ASSAINISSEMENT

→ VANNES D'ÉTANG KHAM

▶ MATÉRIAUX

- **Inox AISI 316 L** : opercule, châssis, fixations, poignée ;
- **PEHD** : panneau arrière, glissières ;
- **EPDM** : joints d'étanchéité.

▶ MONTAGE

- Fixation sur paroi verticale avec kit de fixation fourni (cheville + joint).



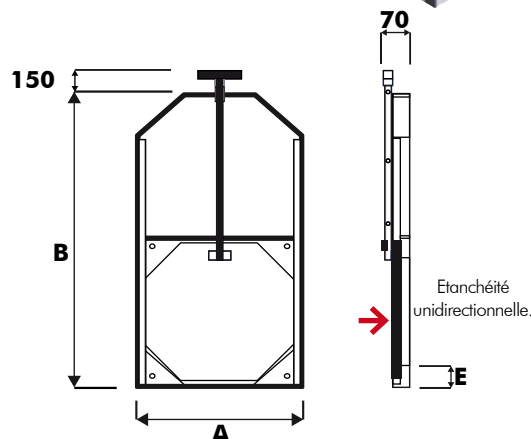
KHAM

▶ CARACTÉRISTIQUES

- Prête-à-manoeuvrer : pré-équipée d'une poignée de levage (possibilité de rallonges, voir ci-dessous) ;
- étanchéité unidirectionnelle (voir p. 2).

Réf.	Ø	A (mm)	B (mm)	E (mm)	F* (mm)	H* (mm)	Pds (kg)	Ps (bar)
KHAM110	110	300	545	95	360	145	7	0,1
KHAM125	125	300	545	90	360	171	7	0,1
KHAM150	160	300	545	70	370	150	7	0,1
KHAM200	200	300	545	50	375	150	7	0,1
KHAM250	250	350	645	50	416	130	9	0,1
KHAM300	300	400	745	50	470	147	10	0,1
KHAM400	400	500	945	50	554	140	14	0,1
KHAM500	500	600	1145	50	660	150	18	0,1

*F = vanne ouverte // H = vanne fermée.



RALLONGES

Rallonges empilables pour vannes manuelles à poignée amovible.

Pour installation directe sur vannes KHAM, acier inox AISI 316.

Réf.	Dimensions
RAM1000	1000
RAM1500	1500
RAM2000	2000
RAM2500	2500

→ BRIDES D'ADAPTATION AR-V-KH

Pour fixation des vannes KHAM sur parois circulaires.

Gamme AR-V-KH pour vannes KHAM du DN 100 à 500. Résine polyester isophthalique, EPDM et PEHD.

Réf. AR-V-KH	Ø regard	DN	Réf. AR-V-KH	Ø regard	DN
AR_V_KH_110	600 à 1200	110	AR_V_KH_250	800 à 1600	250
AR_V_KH_125	600 à 1200	125	AR_V_KH_300	800 à 1200	300
AR_V_KH_150	600 à 1200	150	AR_V_KH_400	800 à 1000	400
AR_V_KH_200	600 à 1200	200			

Réf. AR_1000	Ø regard	DN
AR_1000_KH_500	1000	500
AR_1000_KH_600	1000	600



Pièce nue sans vanne.

VAN'O'FLEX[®] KHAM

VANNES / VANNES DE SECTIONNEMENT POUR L'ASSAINISSEMENT

→ EXEMPLES DE RÉALISATIONS

KSA



KSA dans bassin



KSA dans regard



KHAM en milieu naturel



Déversoir rotatif



Déversoir empilable



Vannes sur mesure



Batardeau



Alimentation servomoteur par énergie solaire



**ZA Druisieux
26260 ST DONAT SUR L'HERBASSE,
FRANCE
TÉL : +33 (0)4 75 45 00 00
FAX : +33 (0)4 75 45 17 05
www.norham.fr**

VOTRE DISTRIBUTEUR :